

EEN EURO-SERRE BESTELD

EN NU?



Alle informatie om je perfect voor te bereiden op de komst van je tuinserre.

INTRODUCTIE

*Aan allen die een serre gekocht hebben:
proficiat !*

Of je nu lang hebt getwijfeld of meteen de knoop hebt doorgehakt, de aankoop van een serre is niet niks. Jouw serre maakt niet alleen deel uit van je tuin en vrijetijdsbesteding, maar ook van jouw nieuwe (gezonde) levensstijl! En het beste is: binnenkort wordt je pronkstuk al thuis geleverd! Maak je dus klaar voor haar komst.

Inhoudstafel

Levering	p 2
Zelf monteren ?	p 3
Grond voorbereiden	p 4
Montagetips Euro-Maxi.....	p 5 - 10
Garantie	p 11



LEVERING



*indicatie
levertermijn*



*telefoontje
Euro-Serre*



serre leveren



*materiaal
controleren*



*materiaal opber-
gen / plaatsen*

- Bij de bestelling krijg je een indicatie van de verwachte levertermijn.
De werkelijke levertijd kan door omstandigheden afwijken.*
- Enkele dagen voor de levering bellen wij om een leverdag vast te leggen.
Hierbij proberen we rekening te houden met jouw voorkeur.
De levering gebeurt binnen de kantooruren.
- We leveren je serre aan huis. Het is handig als je thuis bent op de dag van de levering.
Kan dat niet? Geef dan a.u.b. op voorhand door waar we je pakket mogen neerleggen.
- De chauffeur lost het materiaal voor je huis. Dat gebeurt manueel of met een kraanwagen.
- Zorg voor een vrij stuk muur om de glasplaten tegen te plaatsen. Het glas wordt per stuk of op een glasbok gelost.
- Controleer het pakket op zichtbare schade. Overloop samen met de chauffeur je bestel- en glasbon met de geleverde materialen. Noteer samen eventuele gebreken op de orderbon.
- Geen tijd om je serre meteen op te bouwen? Zorg er dan voor dat je pakket droog blijft.
Indien nodig: maak het pakket open, verwijder de folie en leg de onderdelen op een veilige, beschutte plek. Als je het materiaal gewoon buiten laat liggen, kan het permanent beschadigd raken. Je riskeert onder andere condensvlekken op de profielen en aanslag op het glas. Als je je serre door ons team laat plaatsen, heb je natuurlijk geen opslagplek nodig.

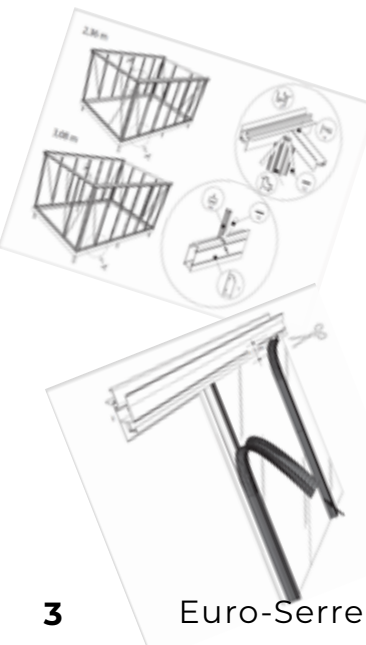
* Wij doen er alles aan om op tijdig te leveren. Bij eventuele vertragingen heb je geen recht op een schadevergoeding.

ZELF MONTEREN?

Handen uit de mouwen

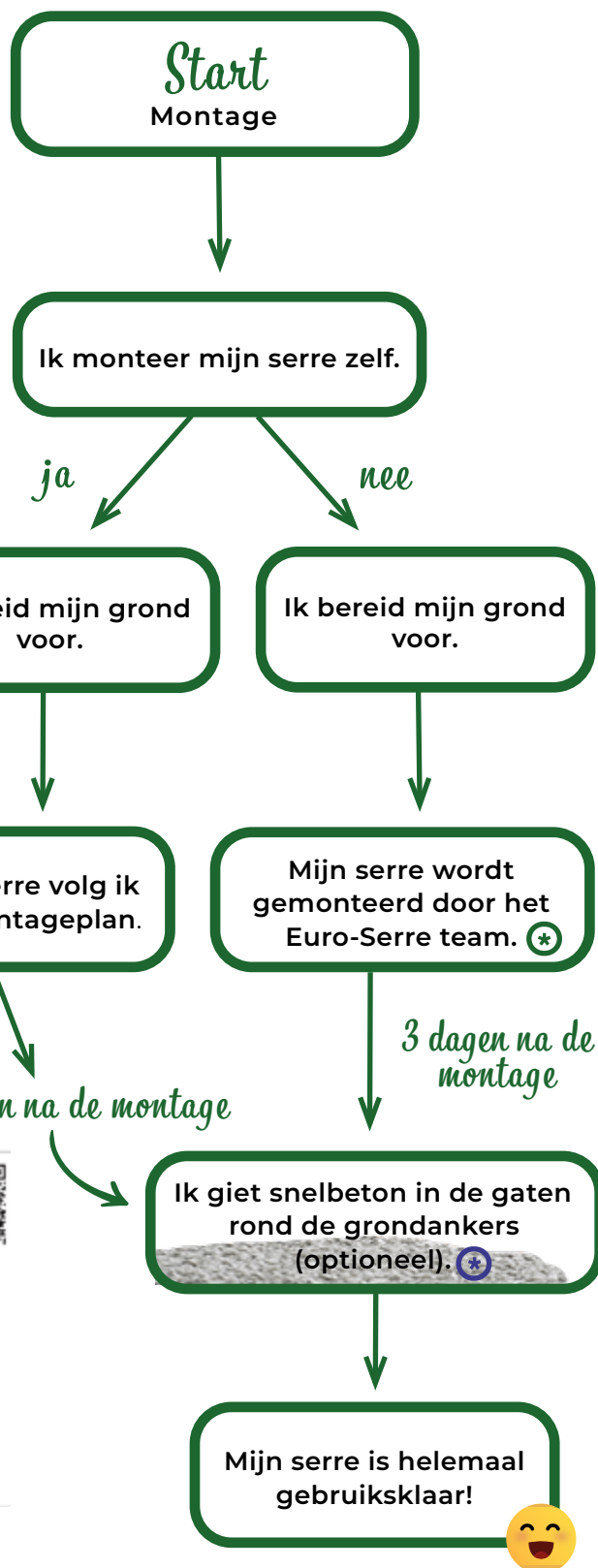
Bij Euro-Serre verkopen wij niet alleen serres van topkwaliteit, we plaatsen ze ook! Ben je een handige Harry? Dan is het opbouwen van een tuinserre voor jou een eenvoudige klus. Wij leveren een compleet bouw pakket dat je zelf kan monteren. Dankzij de handleiding en onze stap-voor-stap instructie-video's staat je serre in een mum van tijd recht. Doen montageplannen je huiveren? Laat je serre dan plaatsen door één van onze vakmannen. De kosten voor de levering en plaatsing van je serre zijn afhankelijk van het model dat je kiest.

Check ons YouTube kanaal voor instructievideo's!



Euro-serre

- * - Ons team monteert niet bij strenge vorst, hevige regenval of hitte.
- Als je (grond)voorbereidingen niet of slecht zijn uitgevoerd, kan ons team niet naar behoren monteren. Bijkomende kosten zijn dan voor jouw rekening.
- * - Snelbeton is niet inbegrepen bij het bouw pakket, maar kan je zelf voorzien.



GROND VOORBEREIDEN

Een goede voorbereiding is het halve werk

Of je je serre nu zelf gaat plaatsen of ons montageteam hebt ingeschakeld: je (grond) voorbereiden is cruciaal. De grond moet vlak zijn, vrij van obstakels (stenen, bomen, wortels) en er mag geen gras meer op staan. Ook moet de ondergrond aangedrukt en 100 % waterpas zijn. Daarna kan je ervoor kiezen om je serre op een betonnen sokkel te plaatsen of gewoon rechtstreeks op de grond, rustend op het zelfdragend funderingsprofiel.

Start
Grondvoorbereidingen

Ik wil mijn serre op beton plaatsen.

nee

ja

vraag ons naar een funderingsplannetje !

Serre komt op een gemetst muurtje.

Betonnen fundering moet vorstvrij en waterpas zijn.



nee

ja

Ik heb een **Muuserre** of Euro Midi besteld.

Muurtje moet waterpas zijn en voldoen aan de gekozen afmetingen.

nee

ja

vraag ons naar een muurplannetje !

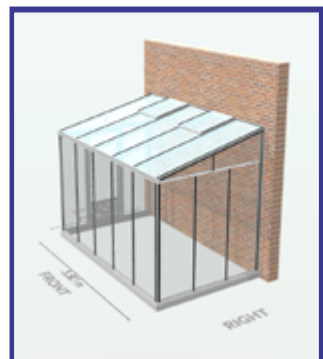


Ik heb een **Euro-Rondon, Exotic, T-classic** of **Victorian** besteld.

Aanbouwmuur moet recht, waterpas en haaks zijn (90°). Grond moet vlak zijn.

nee

ja



Grond moet vlak, aangedrukt en vrij van obstakels zijn.

Grond moet stabiel en verhard zijn (bv. klinkers).

GARANTIE

10 jaar aflopende garantie

- Op mogelijke productiefouten

1 jaar aflopende garantie

- Op alle bewegende onderdelen (deurwieltjes, scharnieren, ...).

Gratis vervanging

- Van elk onderdeel van de serre dat niet voldoet aan de standardeisen bij levering.
- Van elk onderdeel van de serre dat beschadigd of onbruikbaar is bij levering.
- Van elk mogelijk ontbrekend onderdeel van de serre bij levering.

Plaatsen van vervangonderdelen kan tegen vergoeding.

De garantie geldt niet als ...

- Er schade ontstaat door fout of onverantwoord gebruik van de serre (bv. bouwpakket onbeschut buiten laten liggen, slecht onderhoud, eigen aanpassingen of renovaties, niet in acht nemen van technische aanwijzingen, ...).
- Er sprake is van glasbreuk of -beschadiging (glas en/of polycarbonaat).
- Er schade ontstaat door het gebruik van niet-standaard onderdelen.
- Er schade ontstaat door onjuiste opstelling of montage van de serre.
- Er schade ontstaat door van het verplaatsen van de gemonteerde serre.
- Er schade ontstaat door blootstelling aan chemische stoffen (bv. door een chemische fabriek in de buurt).
- Er schade ontstaat door uitzonderlijke weersomstandigheden of andere natuurgebonden factoren.
- De schade toegebracht werd door derden.

Eerste eigenaar

- De garantie kan uitsluitend worden ingeroepen door de eerste eigenaar van de serre en is niet overdraagbaar.



garden-grown happiness



buiten-gewoon genieten start met een Euro-Serre.



Heb je nog vragen over het installeren of uitrusten van je Euro-Serre?

Aarzel niet om contact op te nemen met één van onze experts.
We beantwoorden al je vragen met veel plezier.



Geleenlaan 1
3600 Genk, België



+32 (0)89 35 13 93



info@euroserre.com



www.euroserre.com/verdelers

volg ons op

