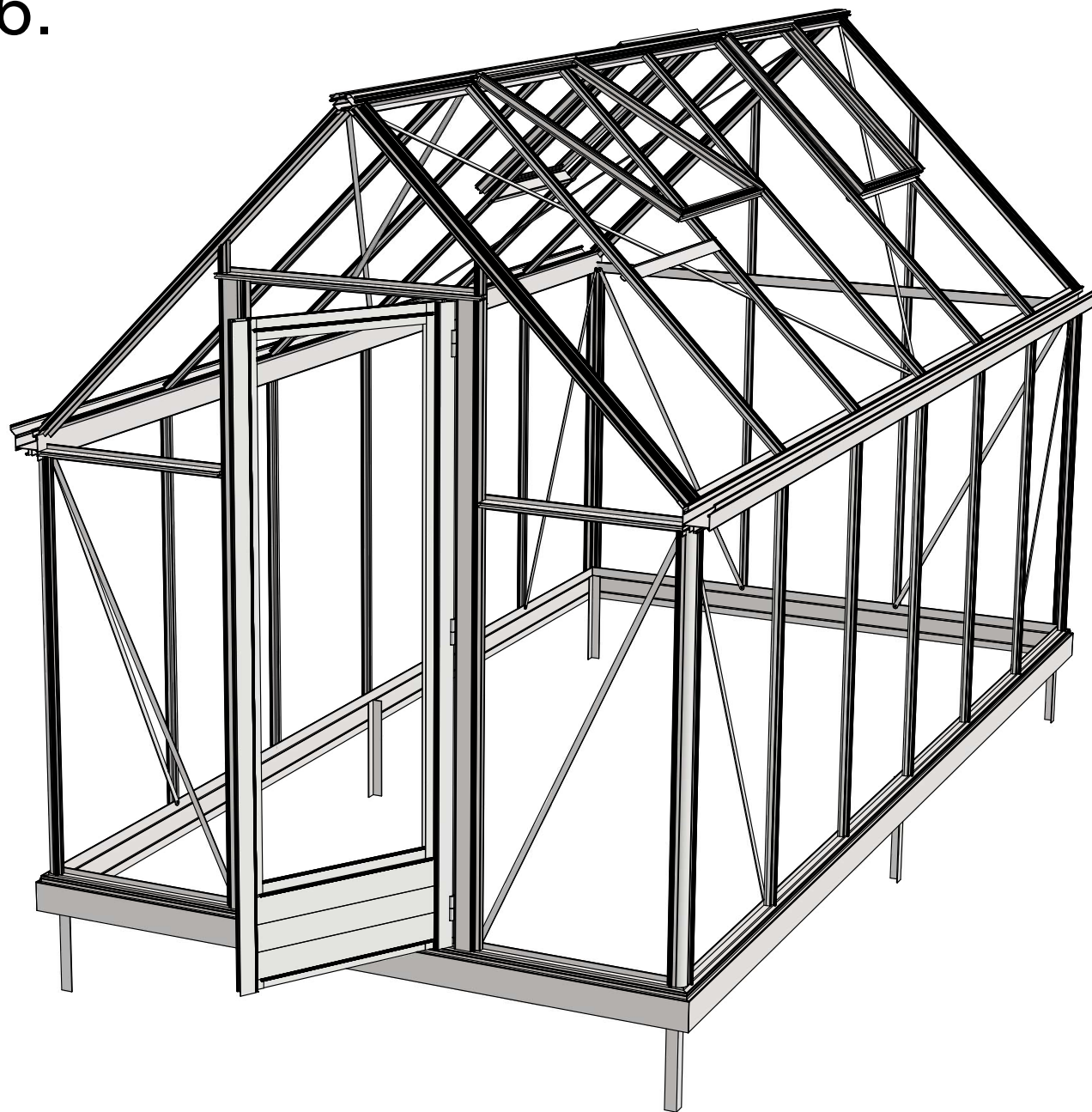
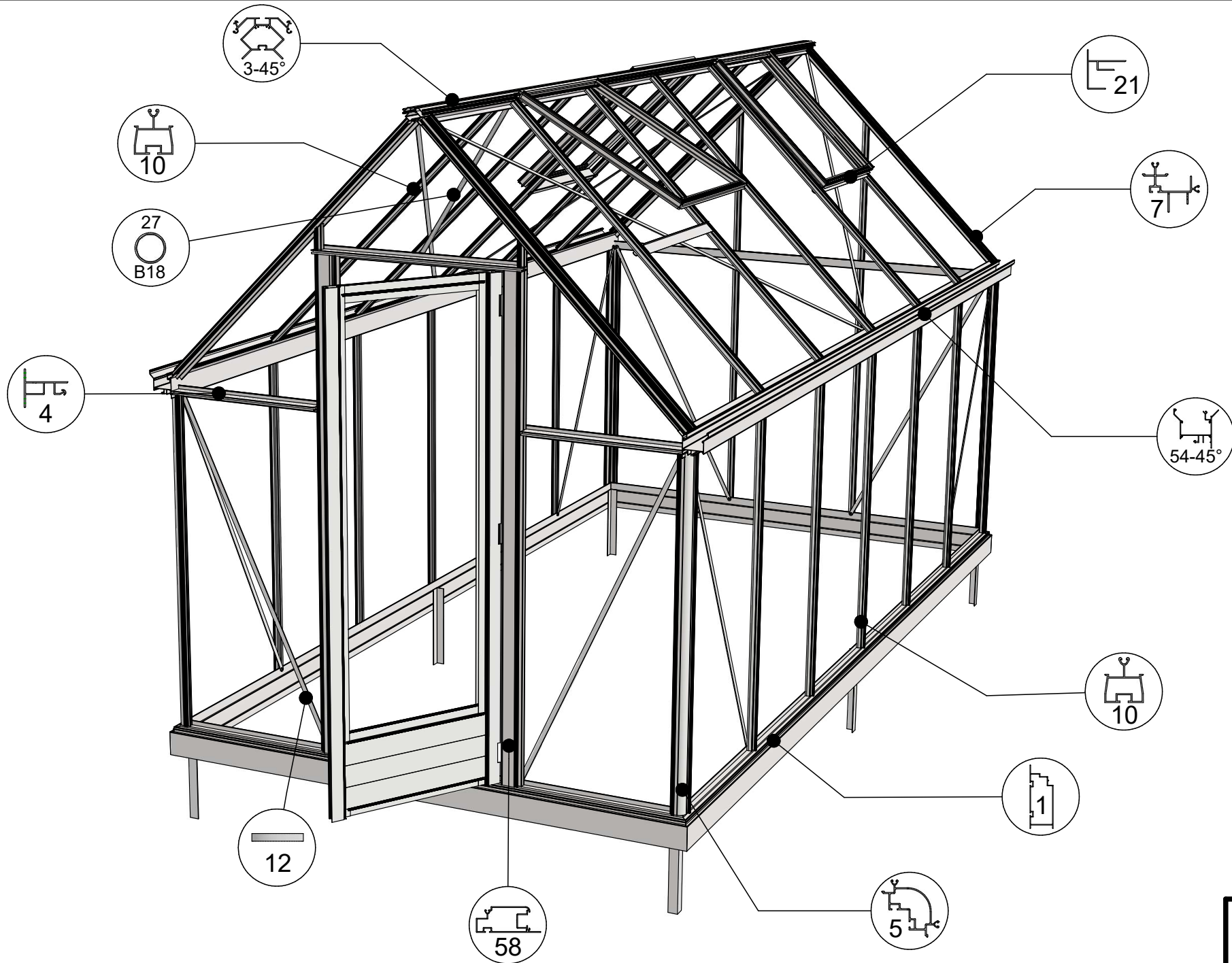


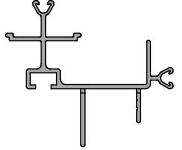
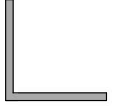
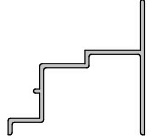
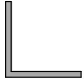
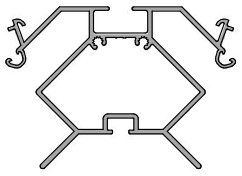
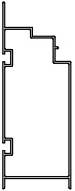

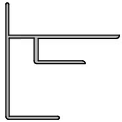
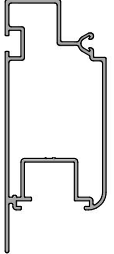

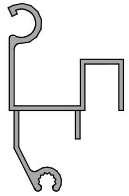
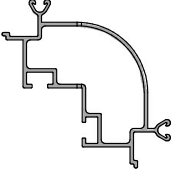
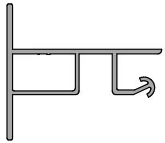
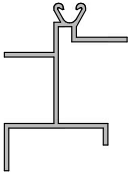
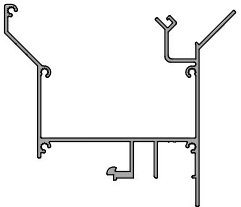


# Rustiq 2,36.



1-09-2022



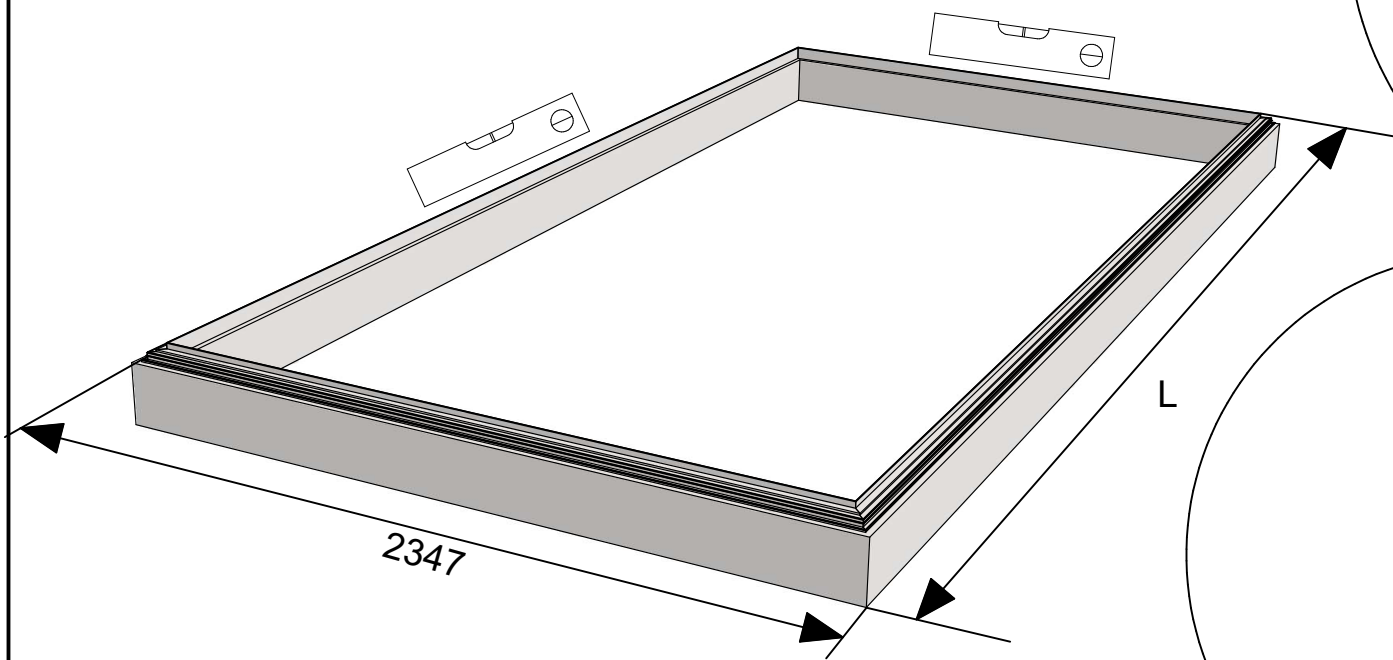
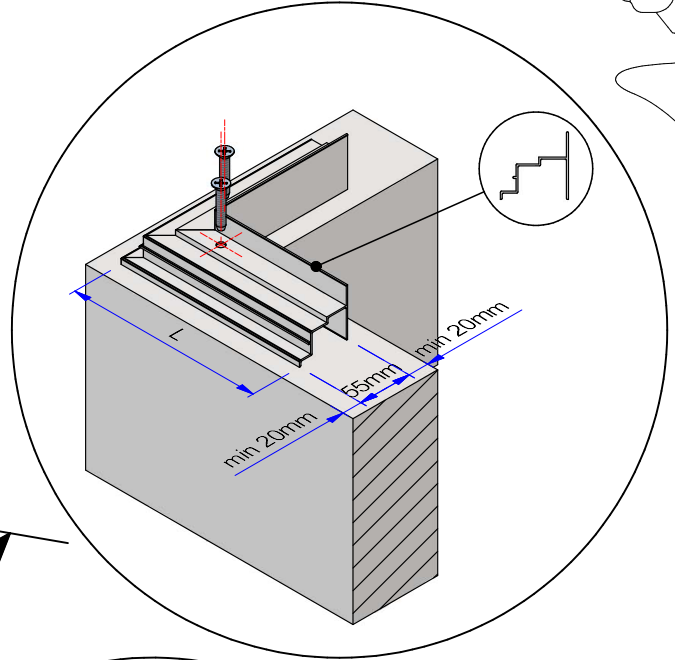
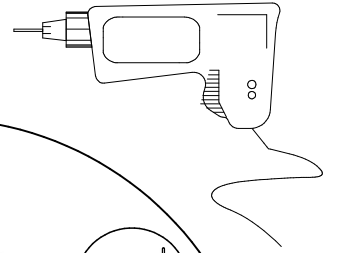
Profile list

-	NR	Profile NR	-	NR	Profile NR	-	NR	Profile NR	-	NR	Profile NR
	7	7151		17	L40/40/2		1A	17552		9	L15/15/2
	3-45°	15732		1	17538		12	7070		21	29577
	58	12960		27	B 18		18	17542			
	5	17548		4	17549		19	17543			
	54-45°	17540		10	17541		20T	28513			

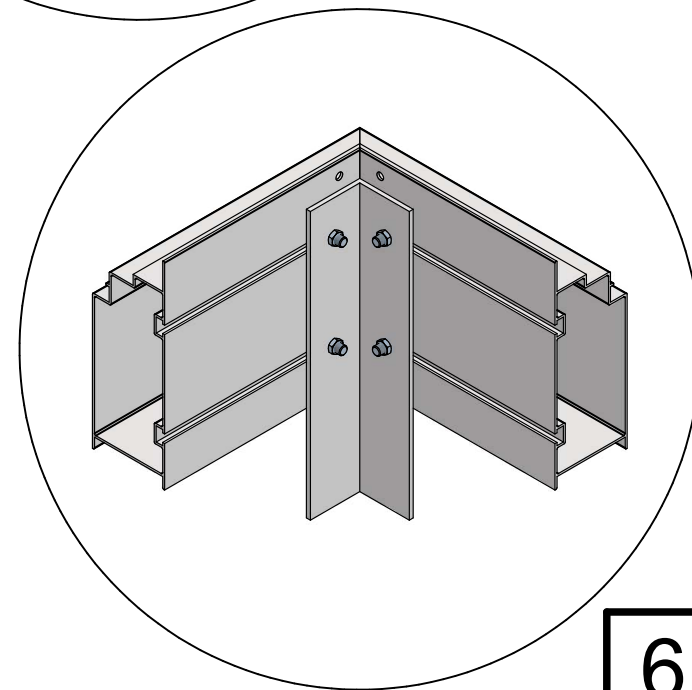
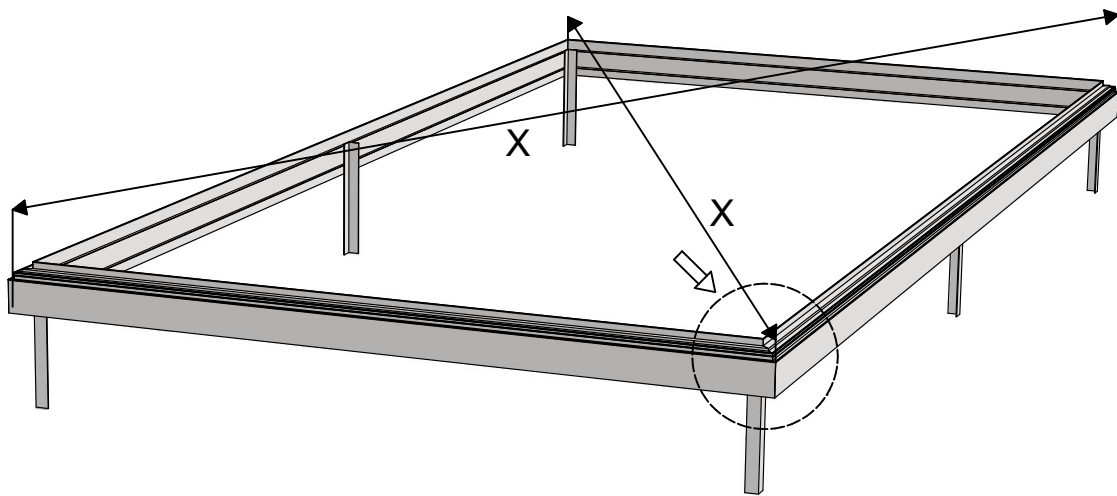
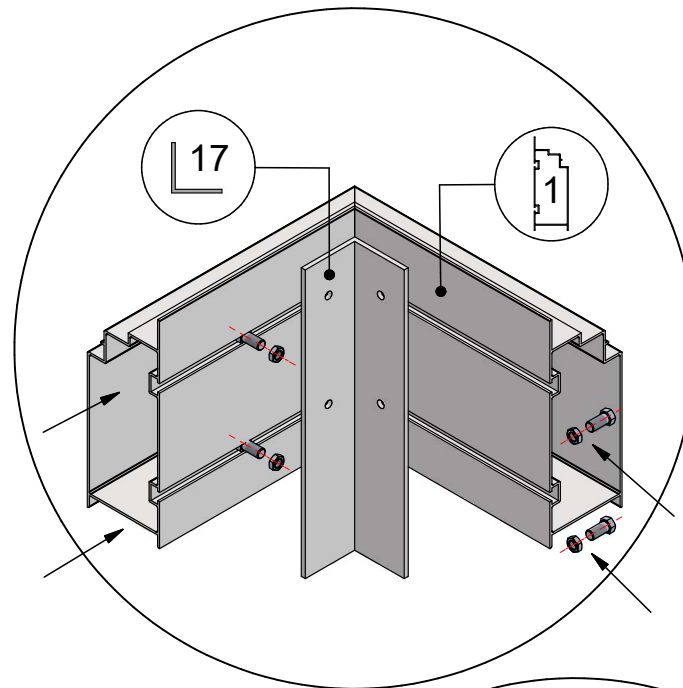
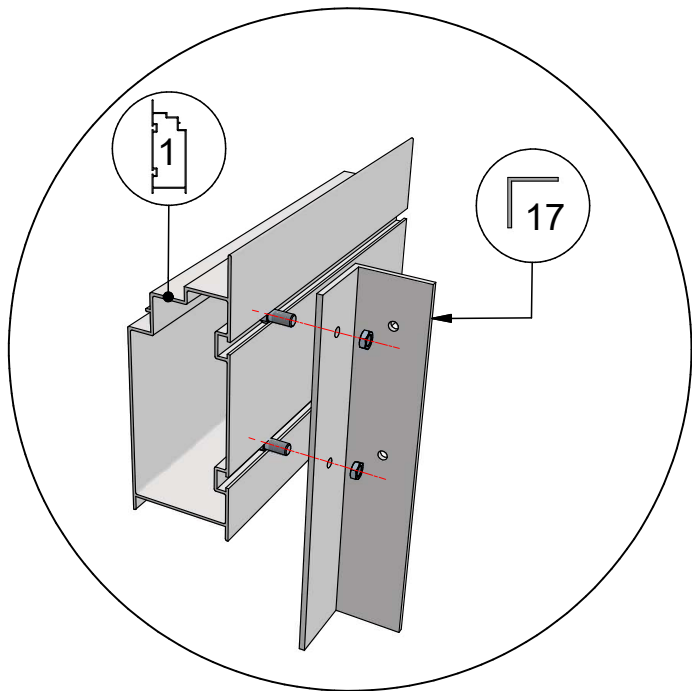
- Attention! Check inside the foundation for more profiles.
- Achtung! Prüfen sie das fundament für weitere profile.
- Opgelet! kijk in de fundering voor andere profielen.
- Attention! Regarde à l'intérieur du fondation pour plussier profils.
- Observera at en del profiler ligger i sockelprofilen!!

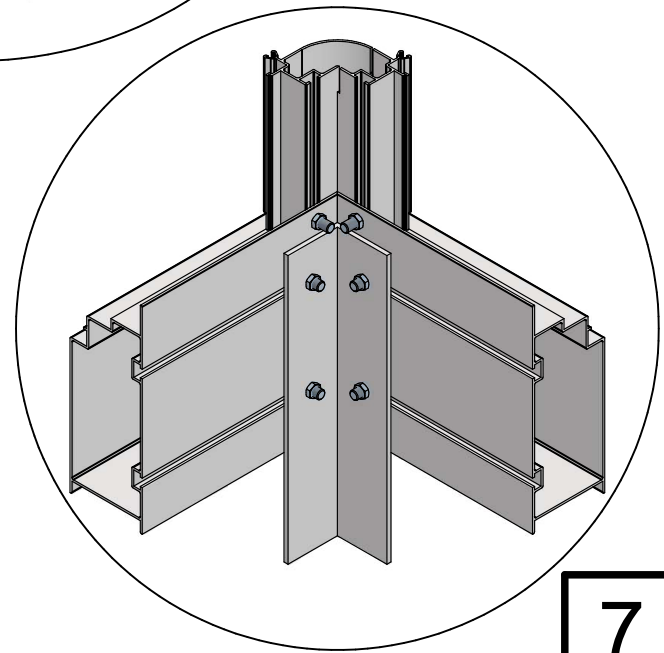
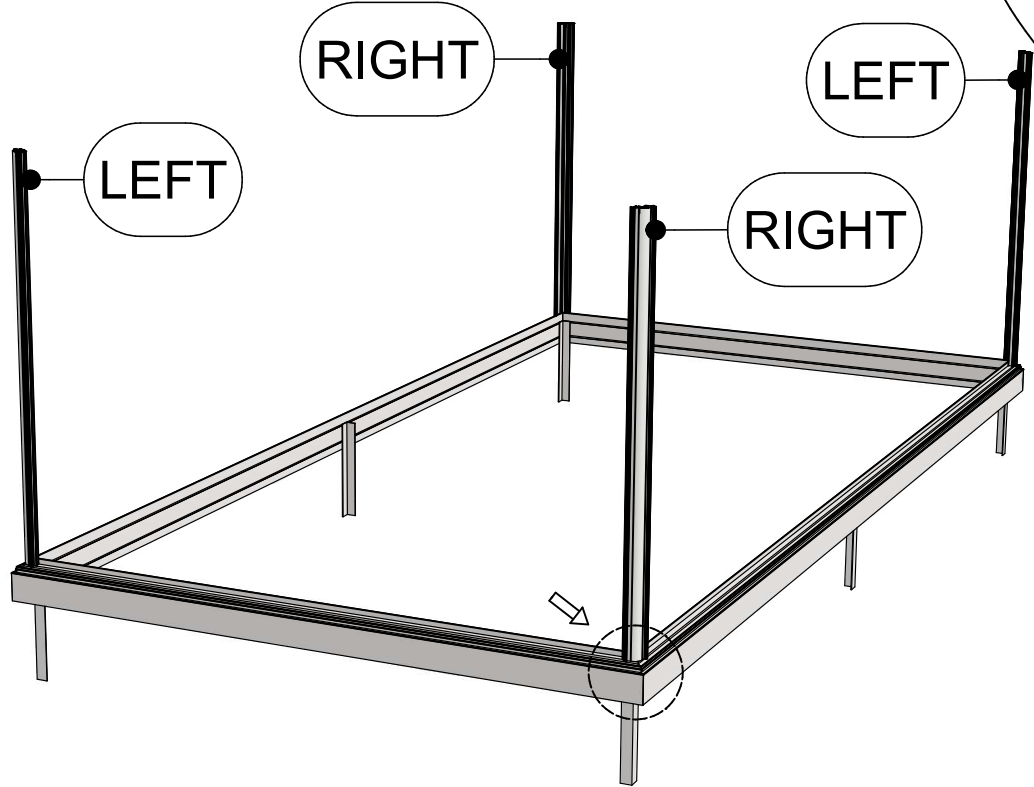
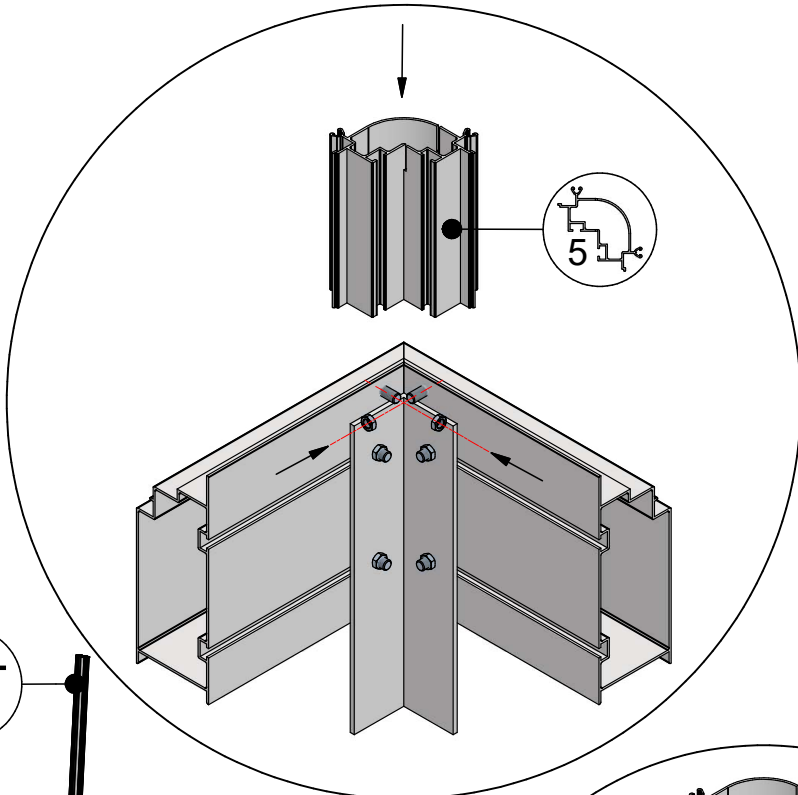
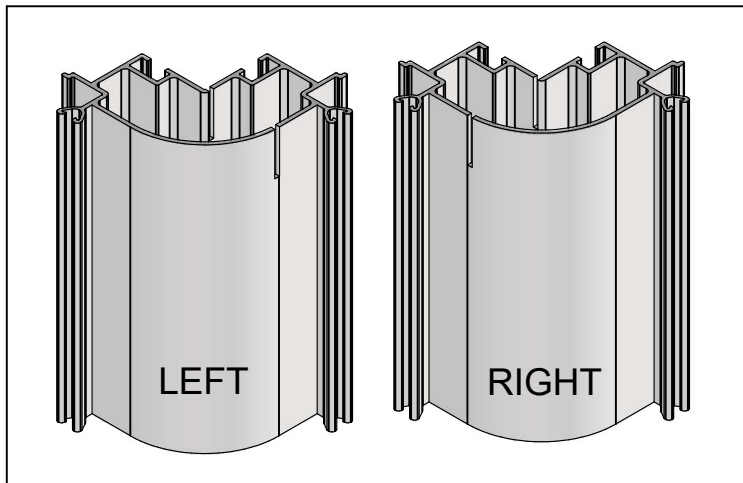


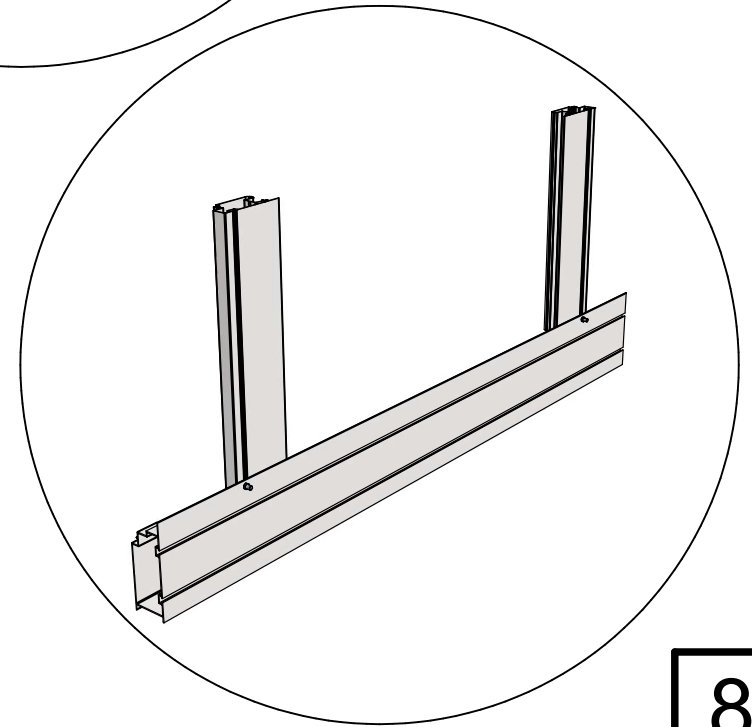
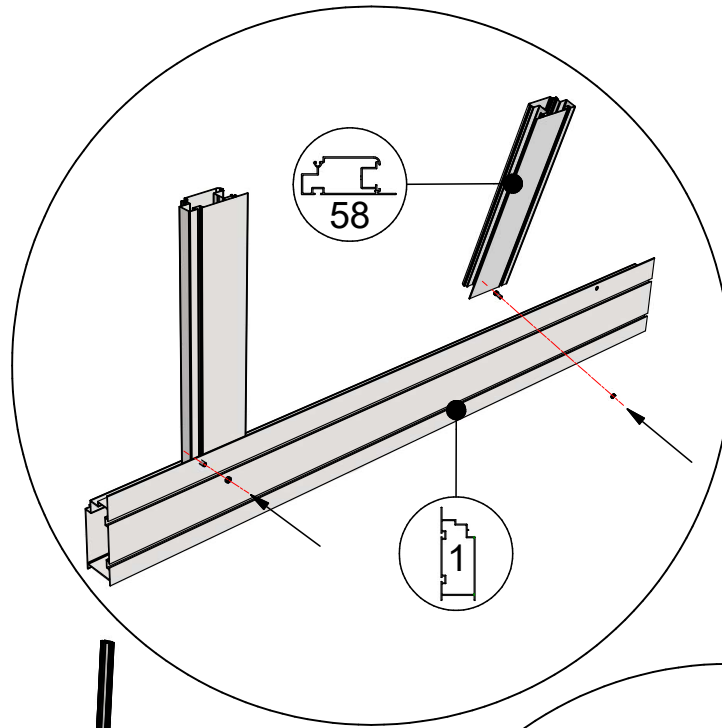
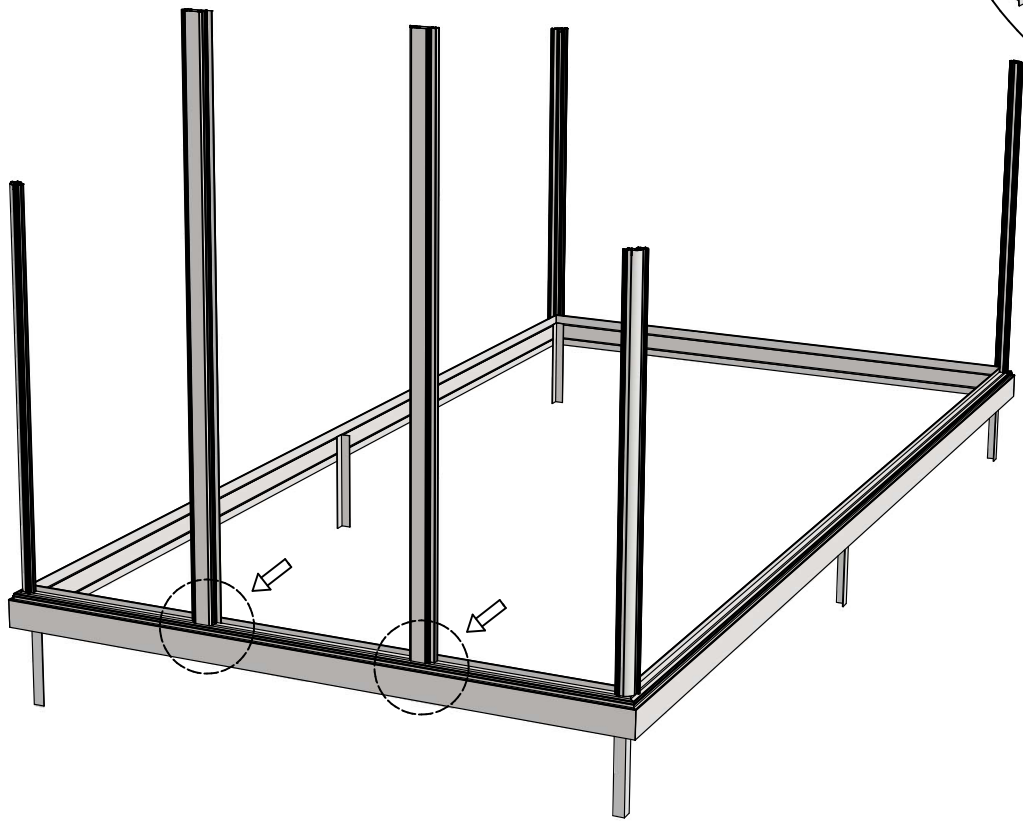
Ø = 8mm

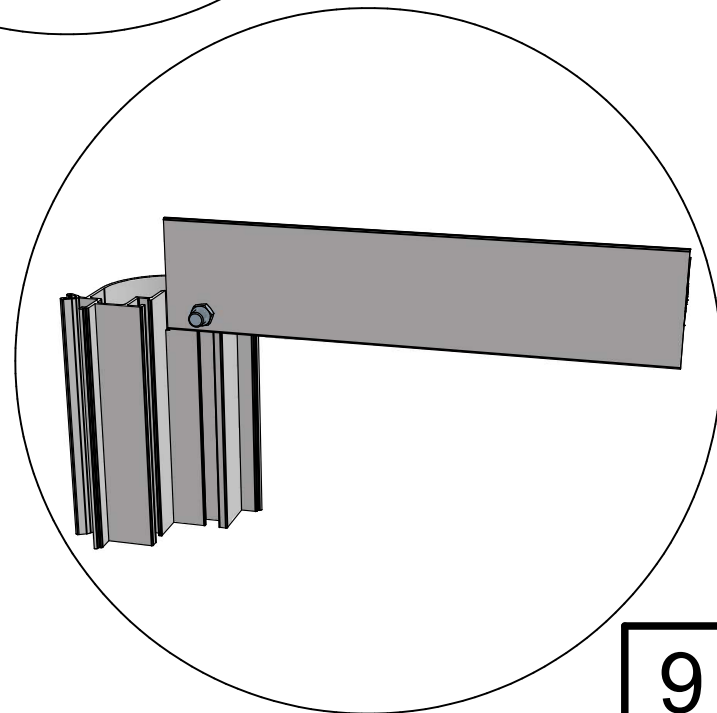
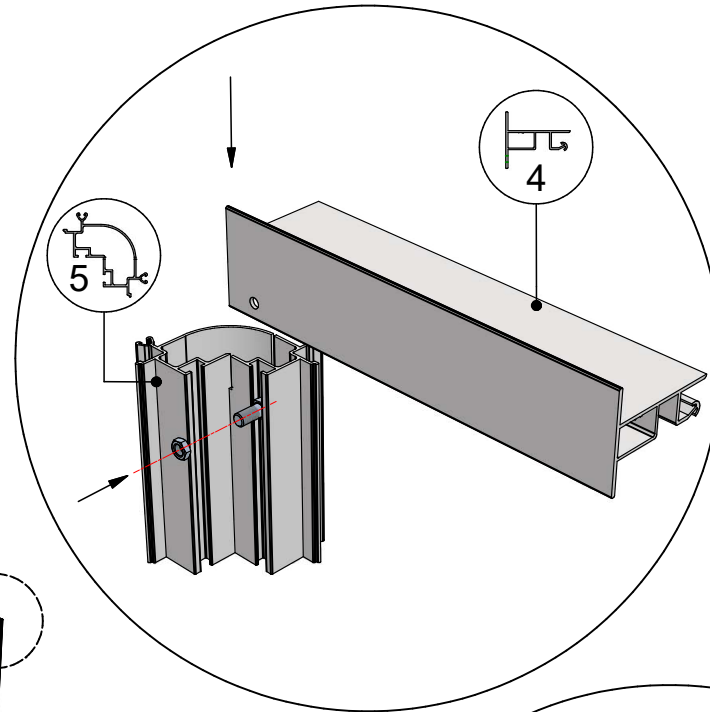
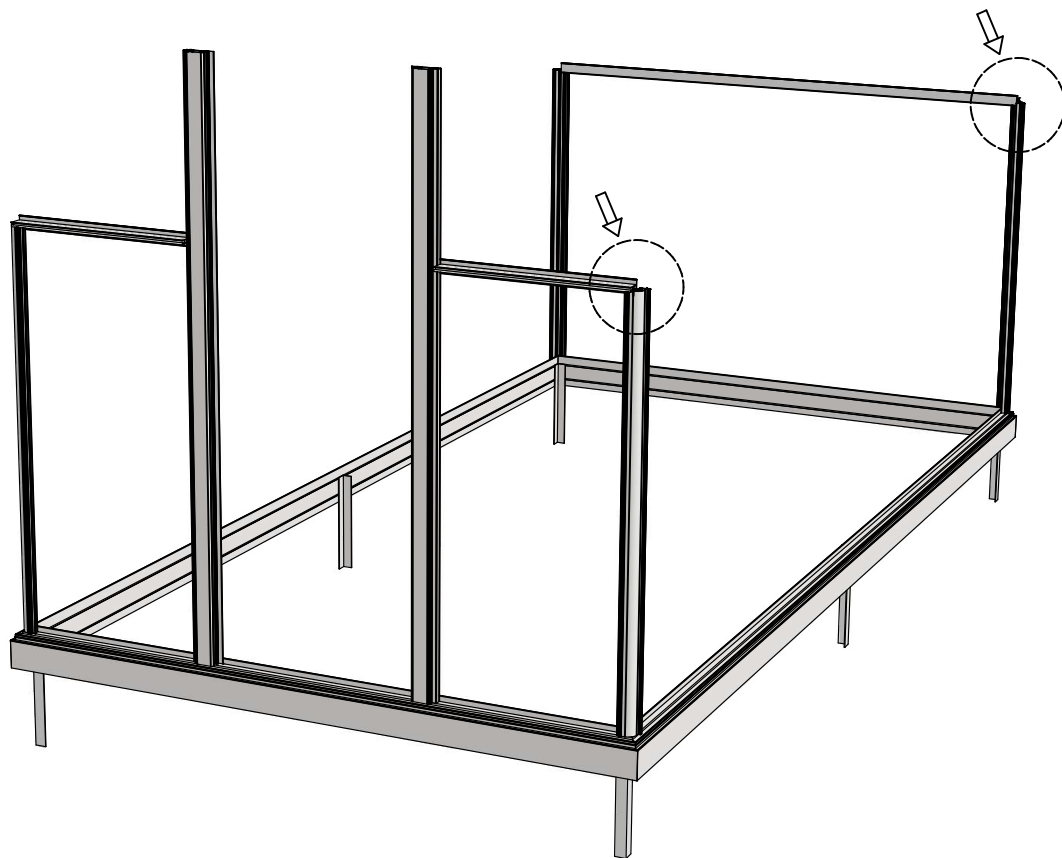


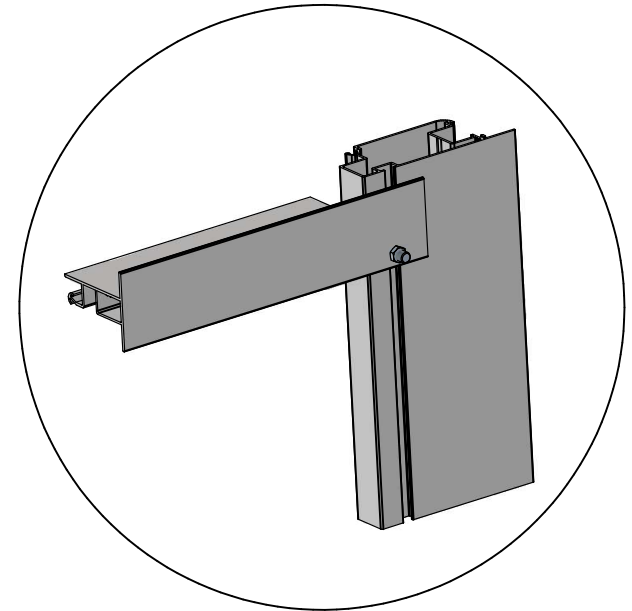
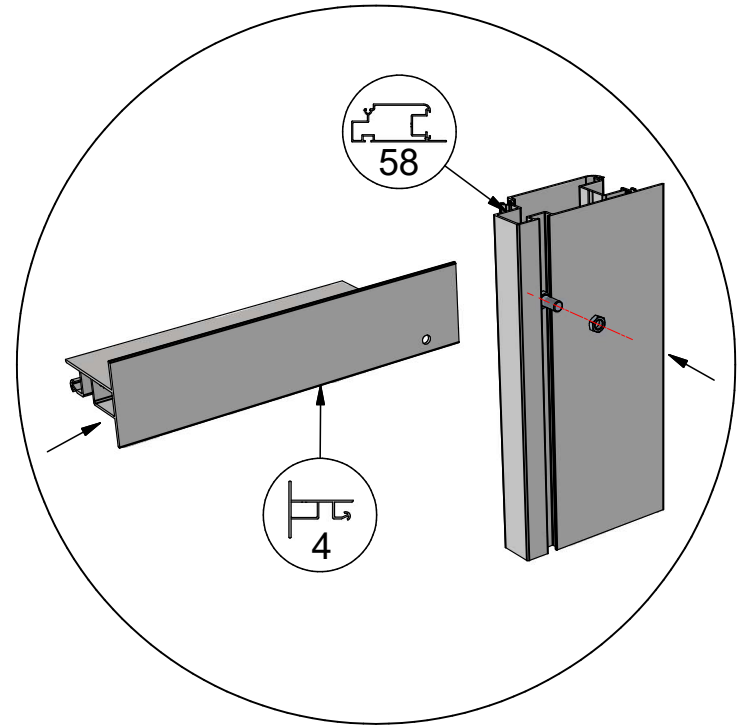
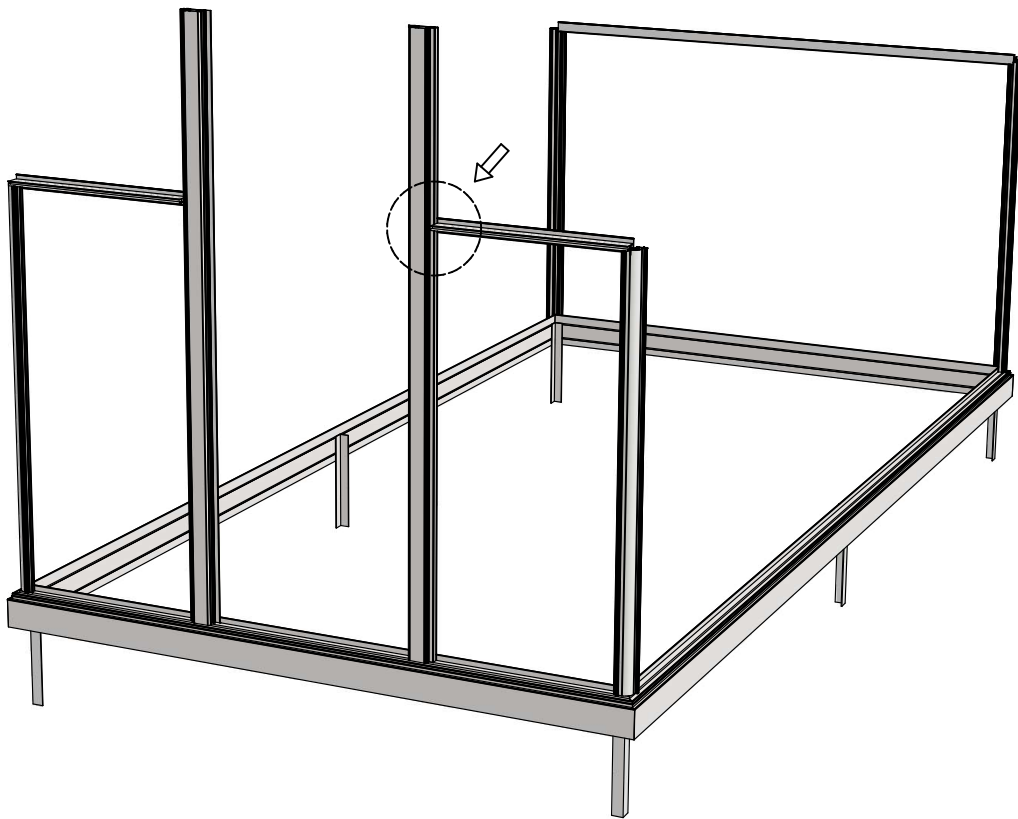
L
3084
3821
4558
5295
6032

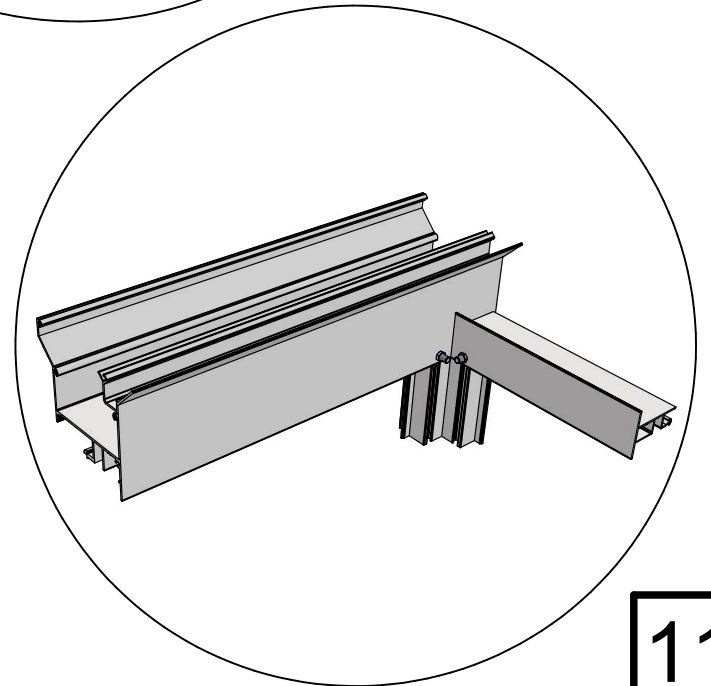
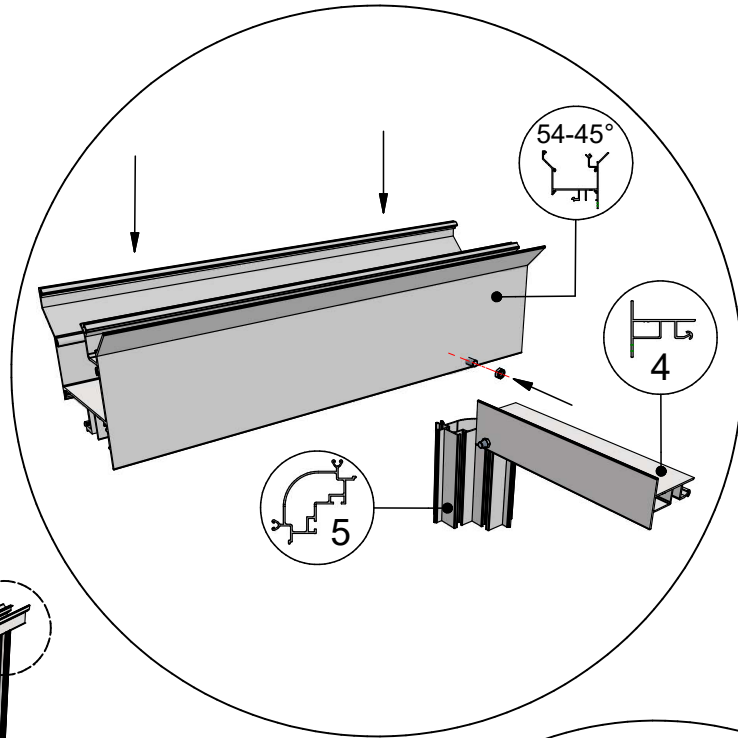
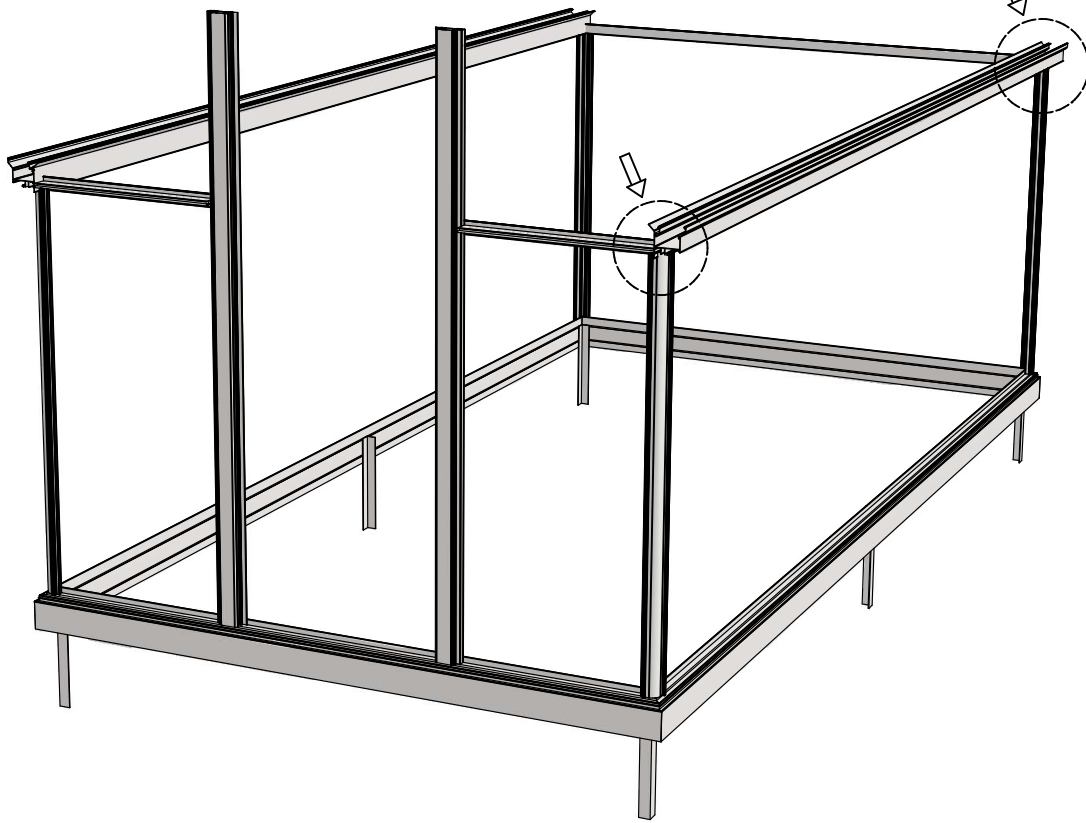




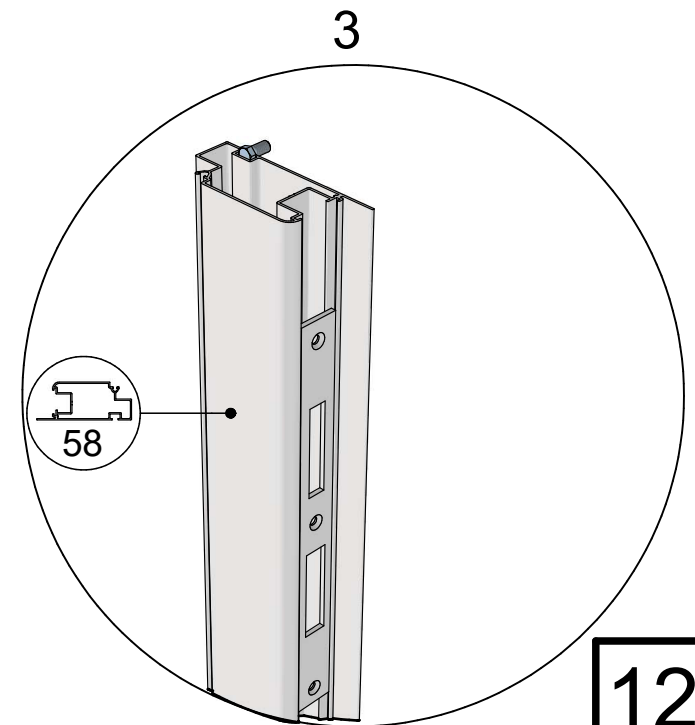
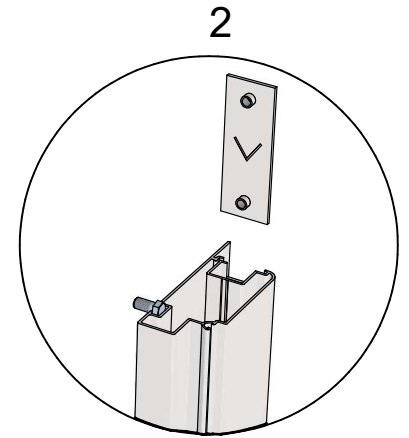
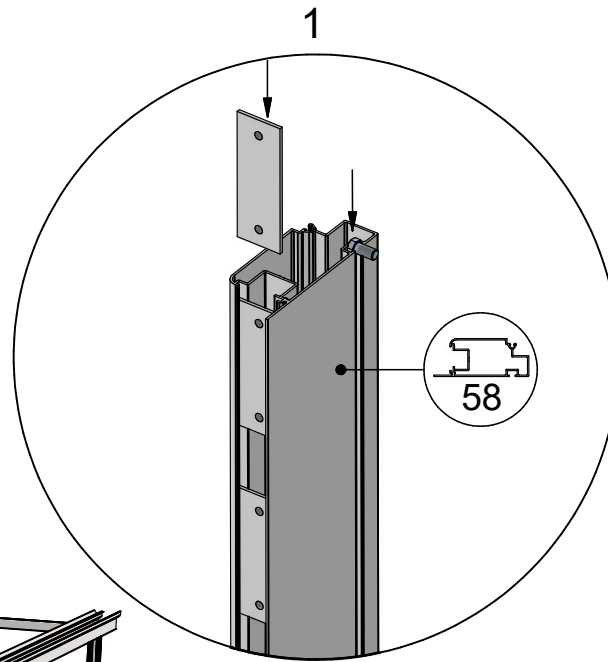
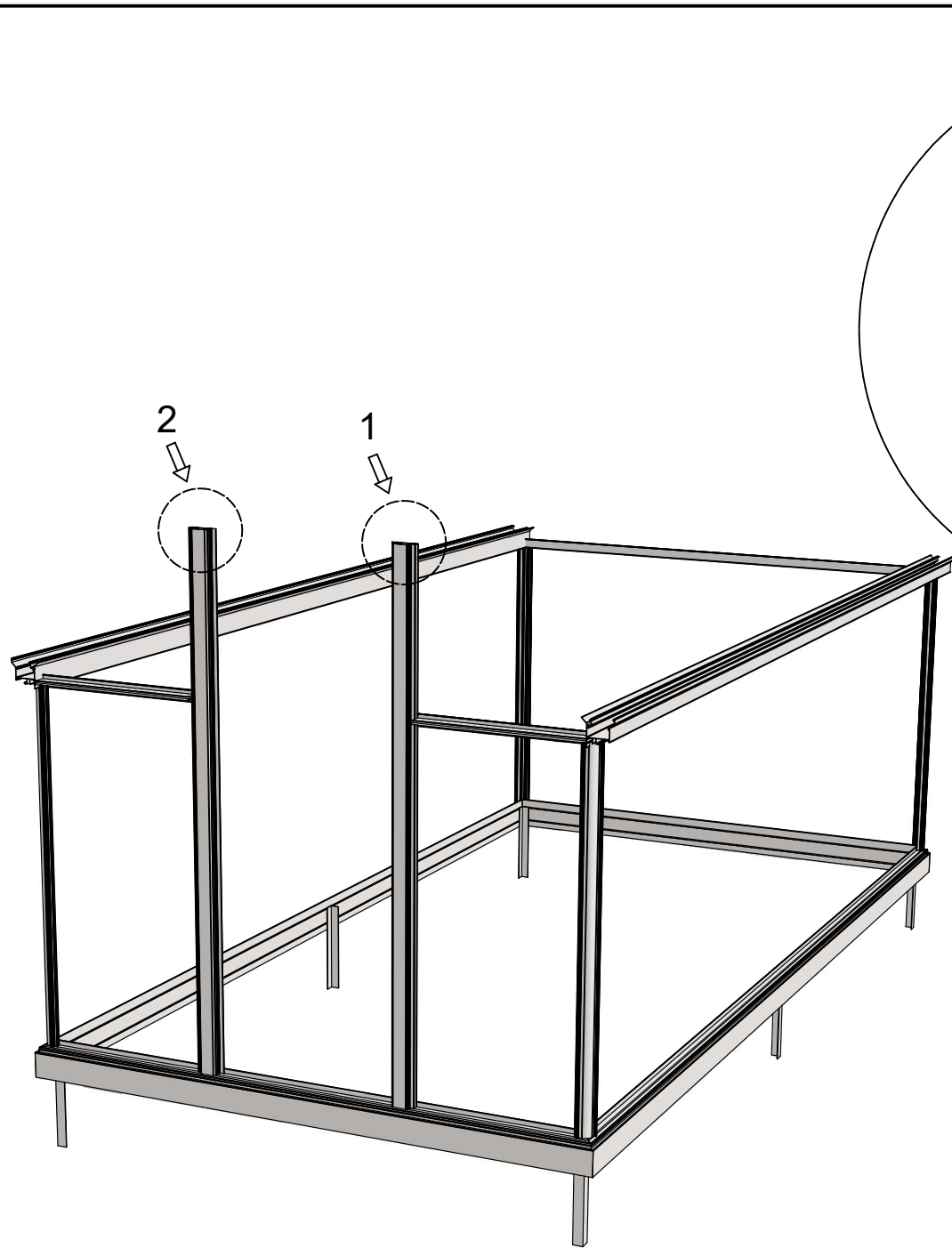


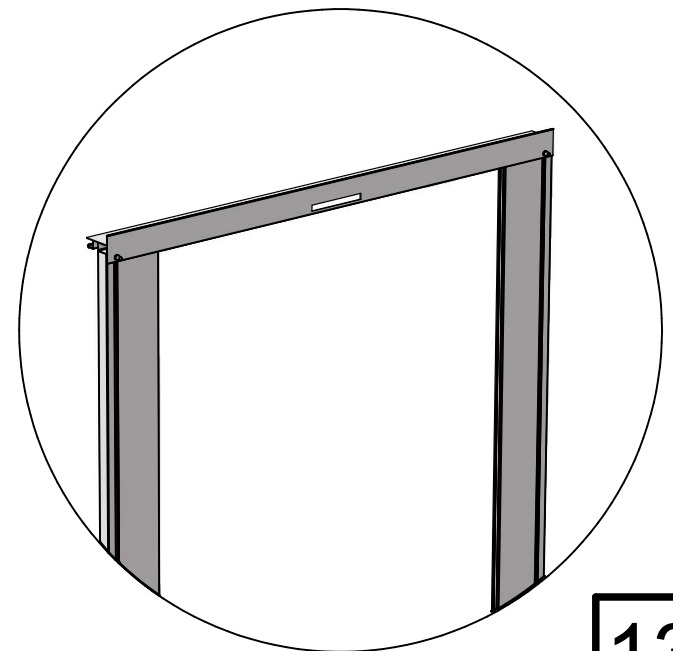
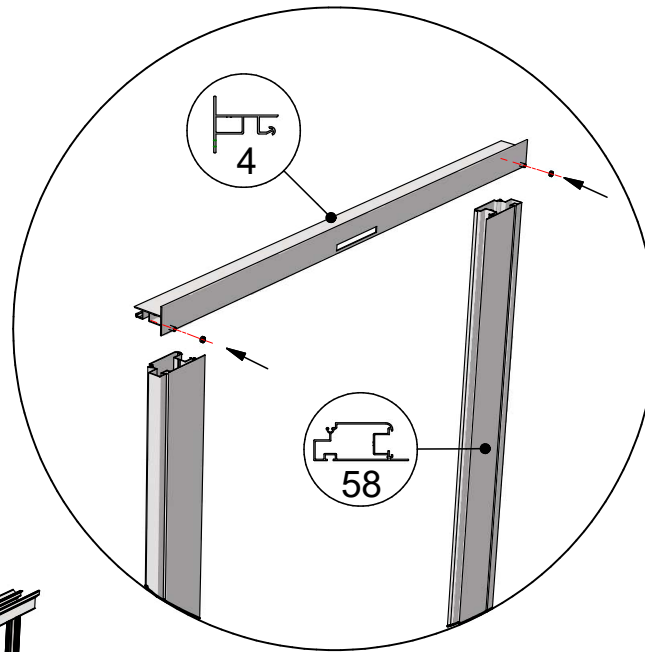
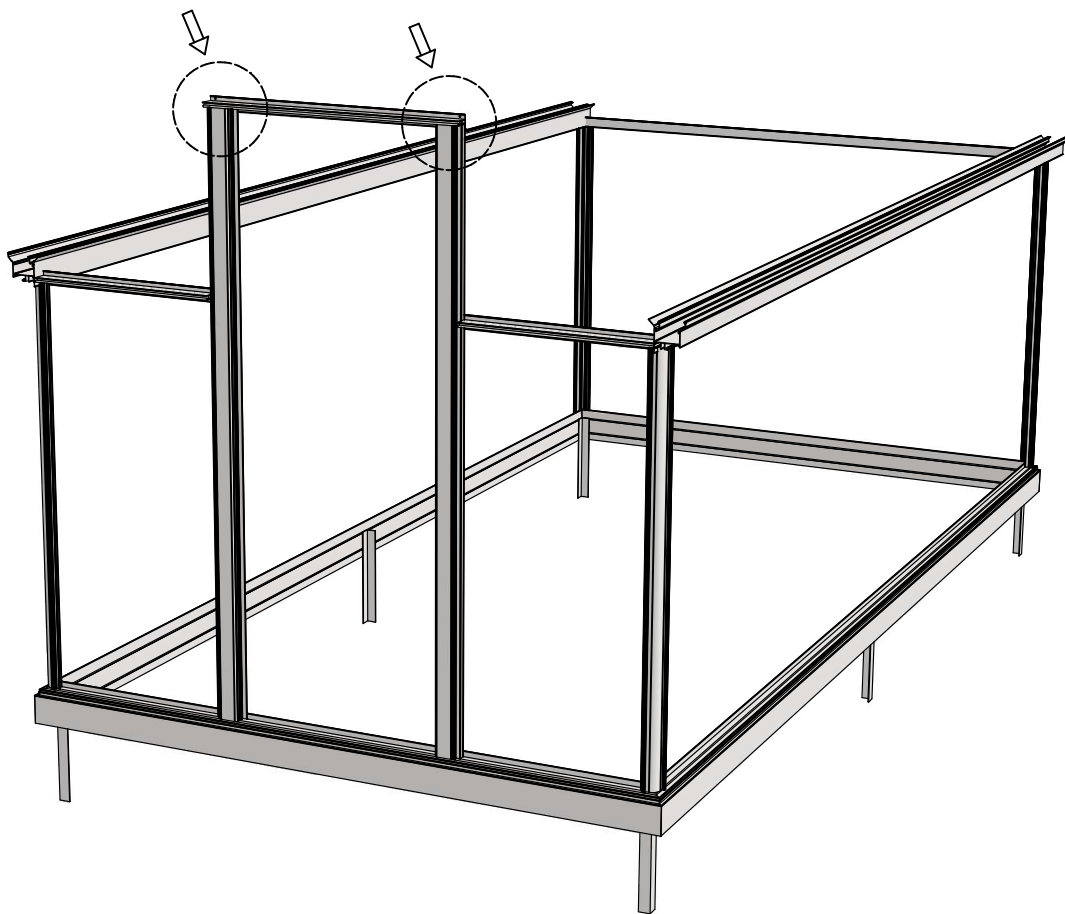


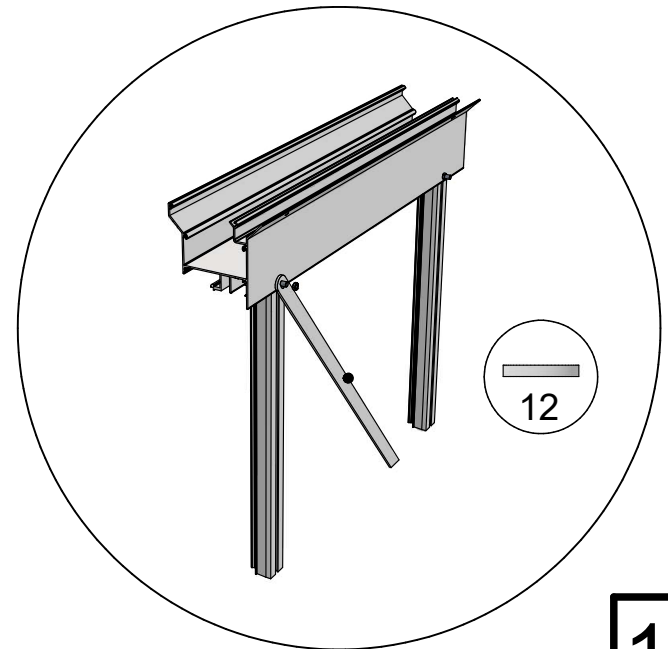
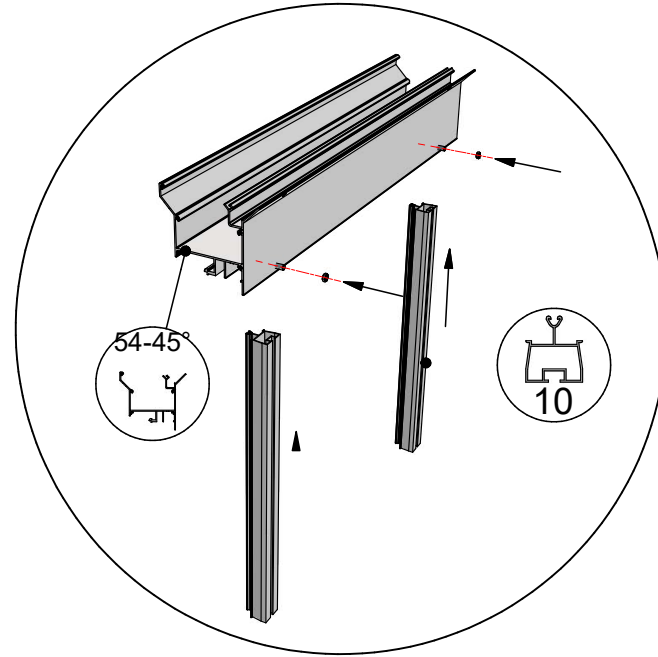


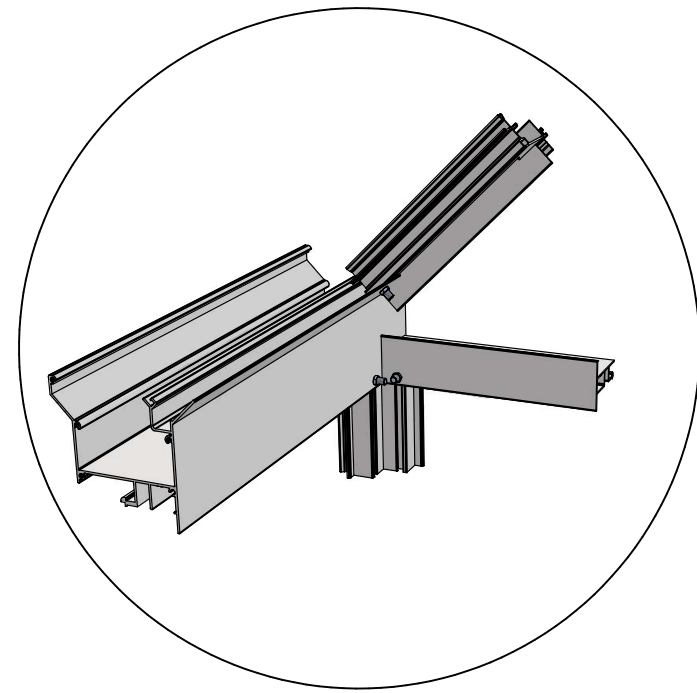
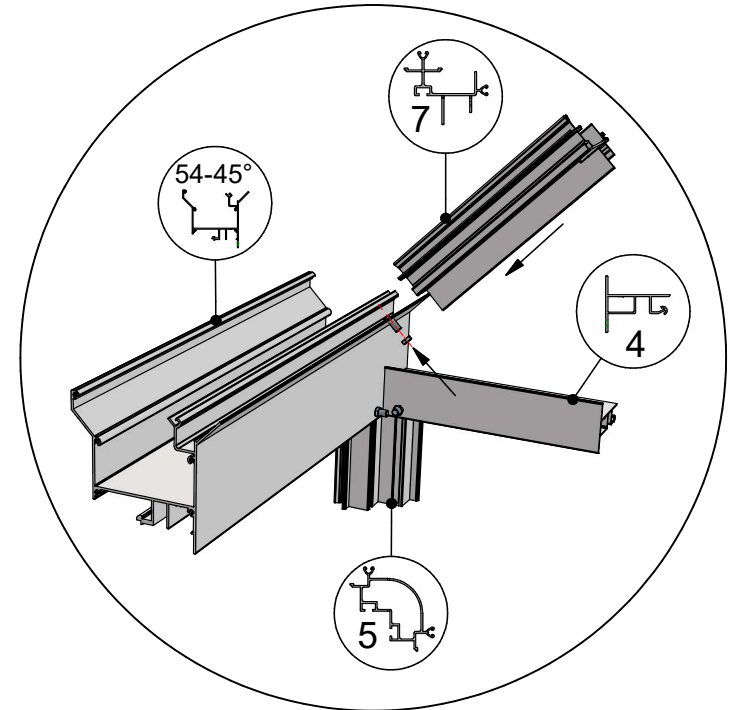
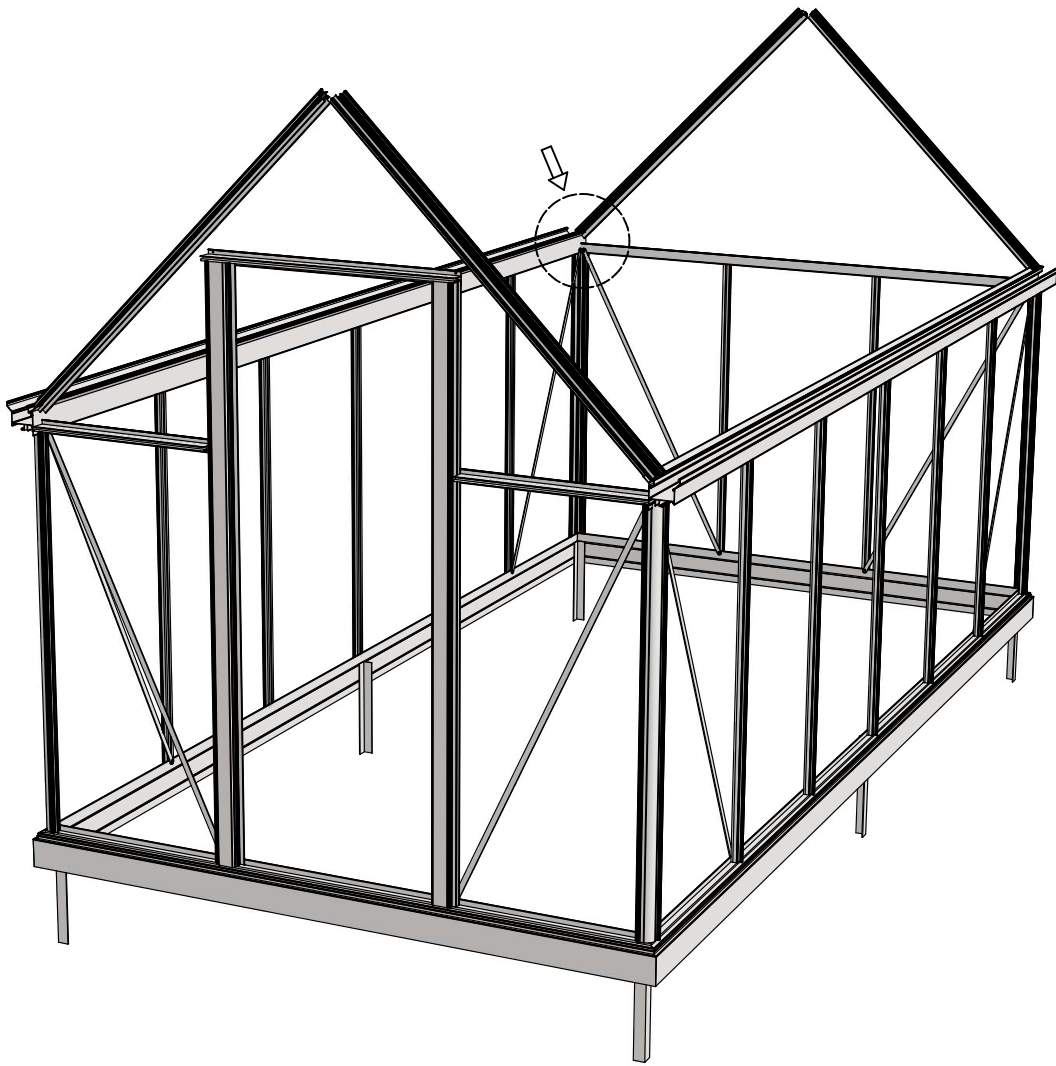


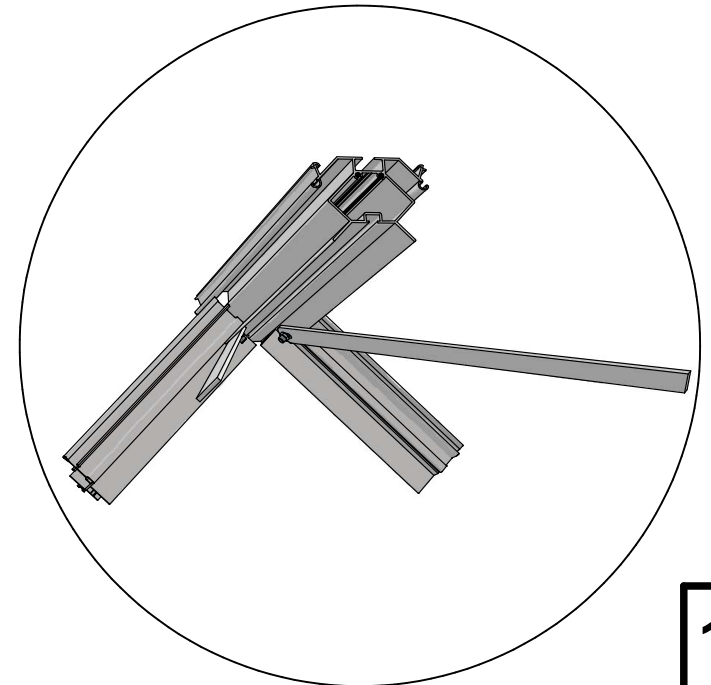
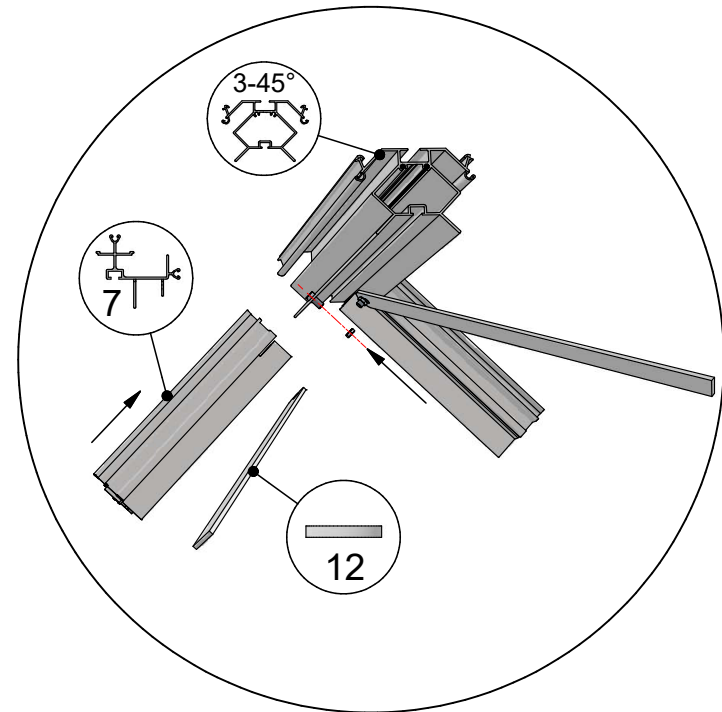
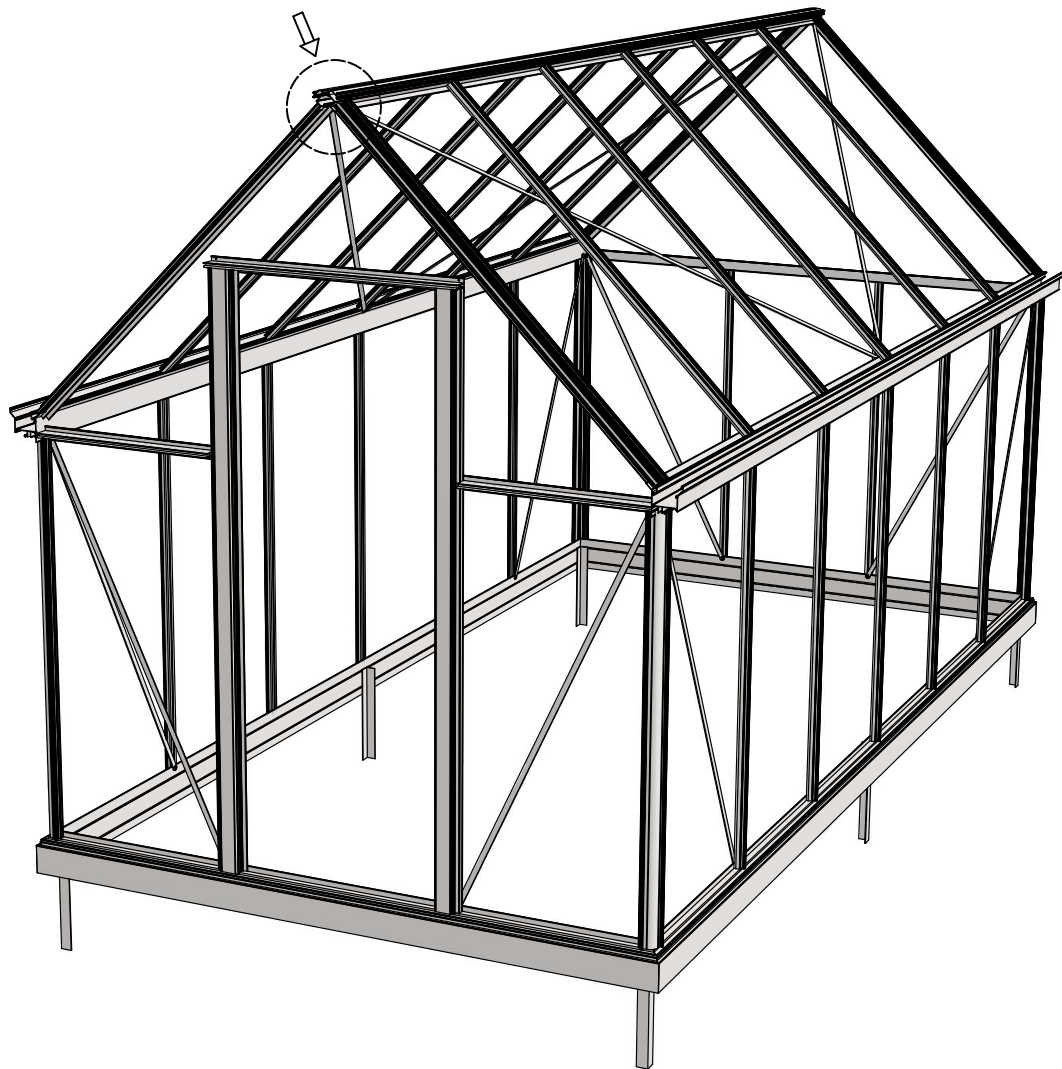




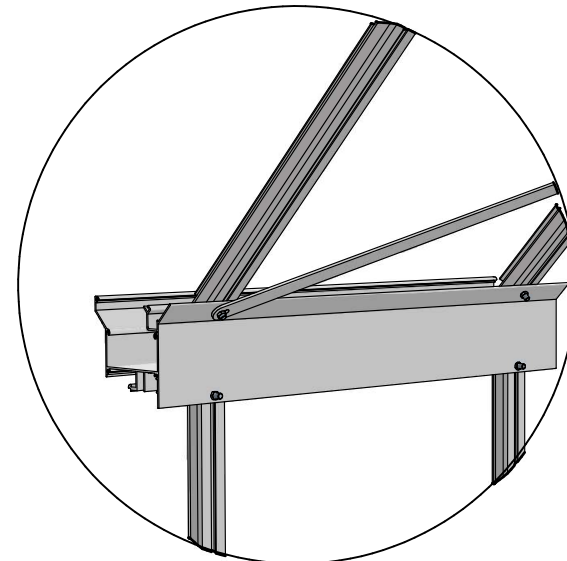
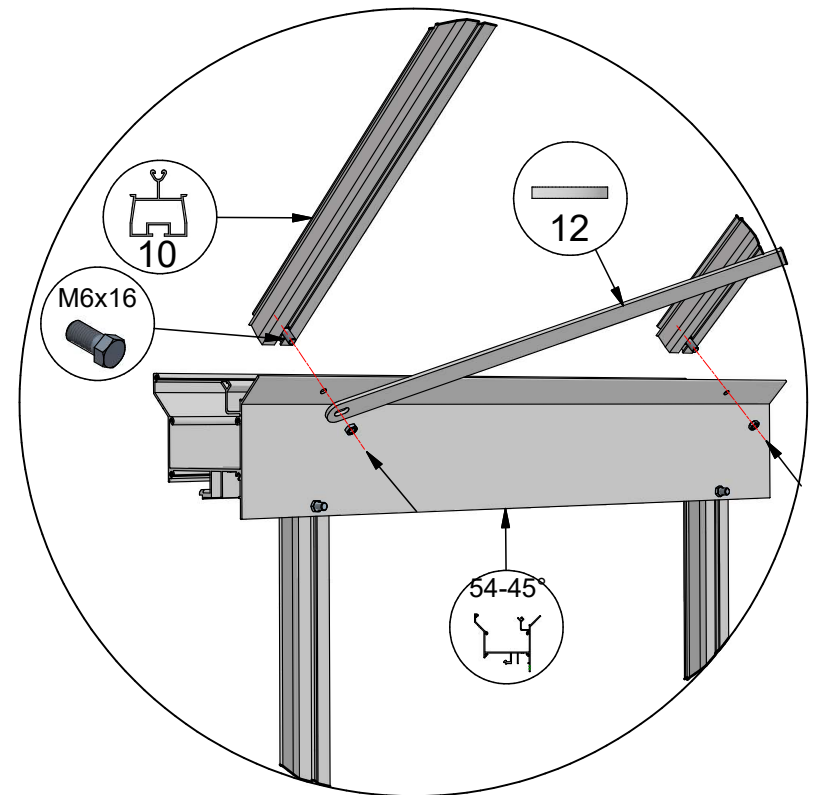
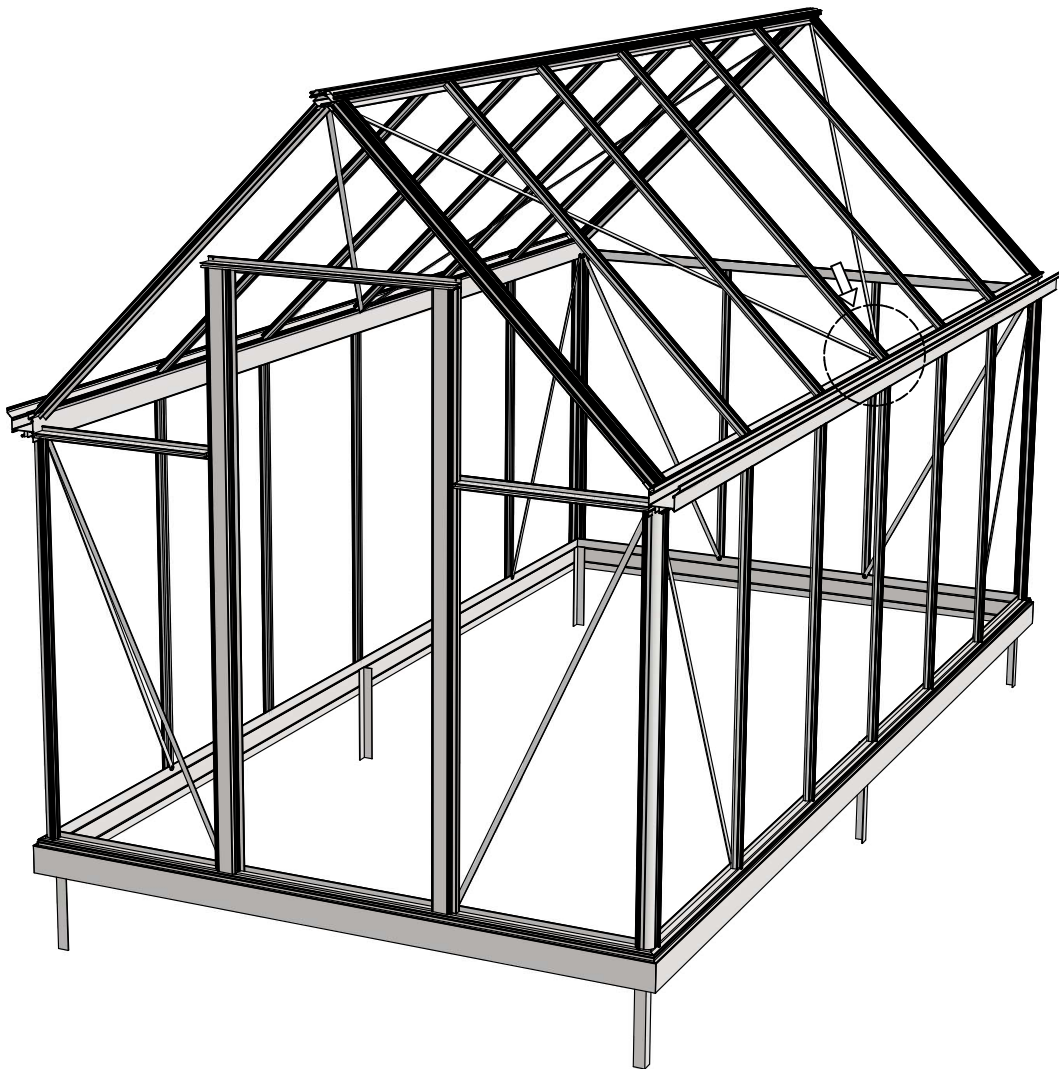


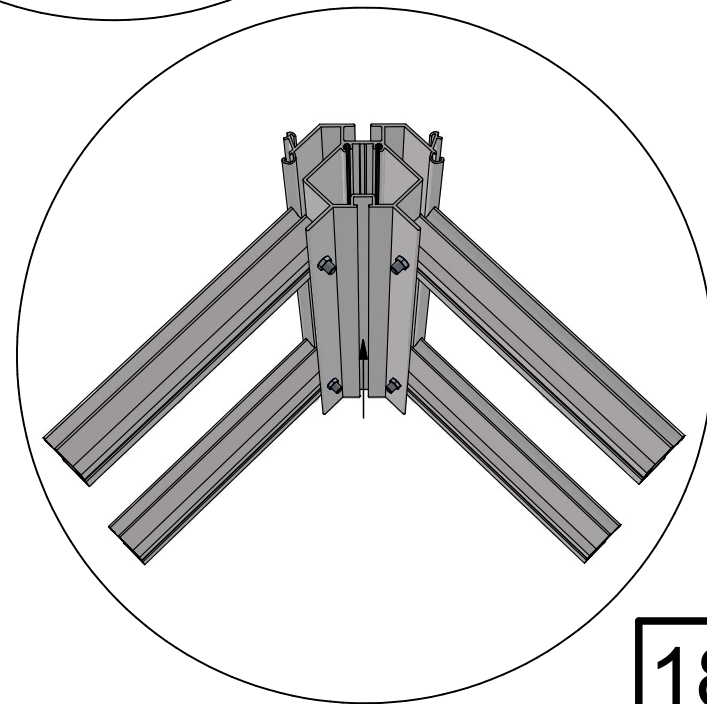
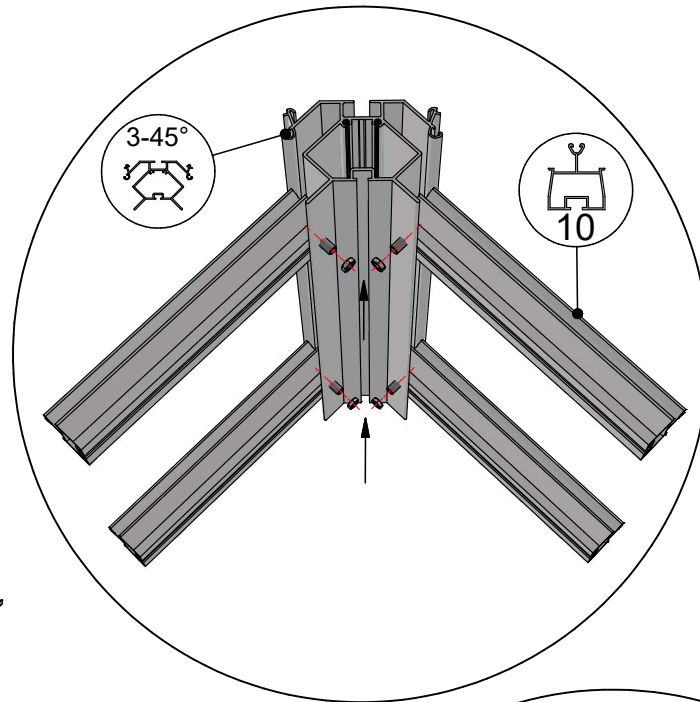




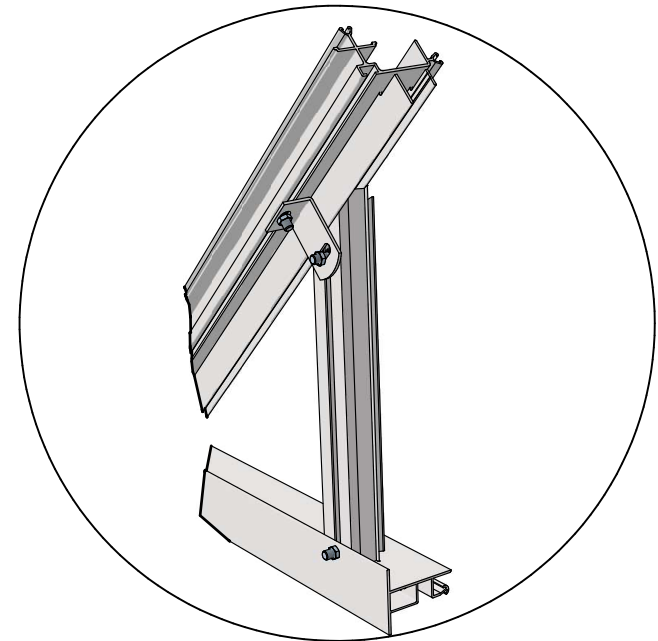
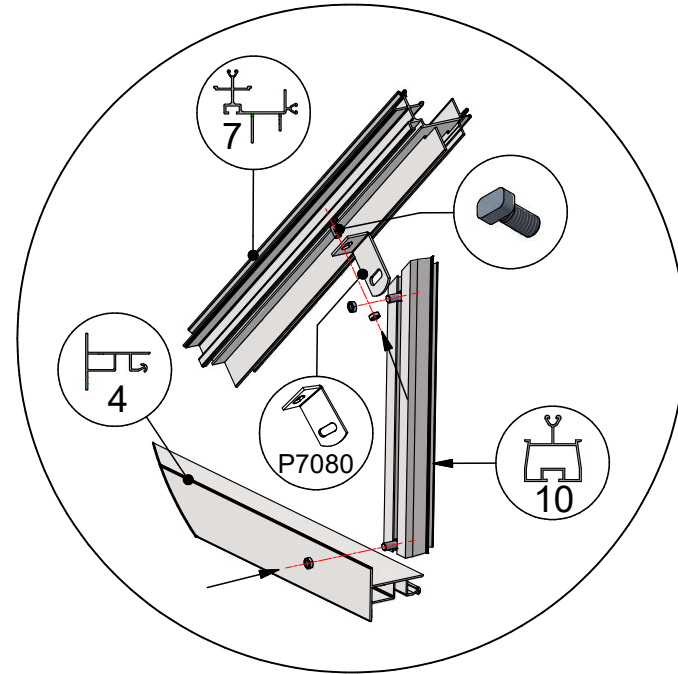
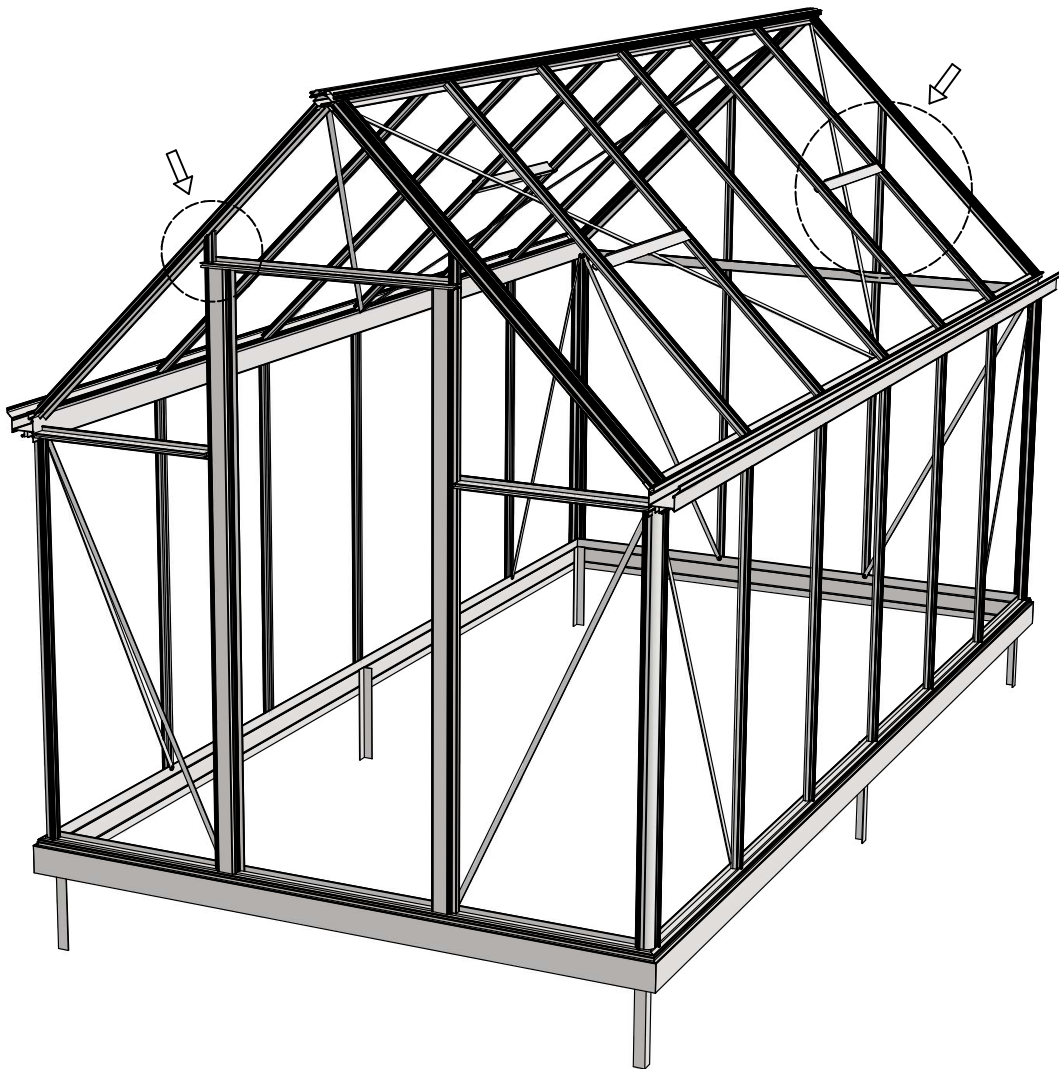


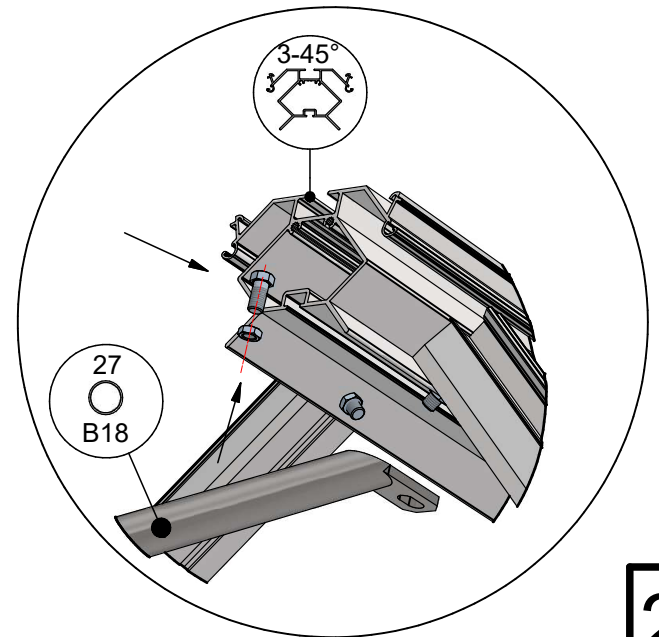
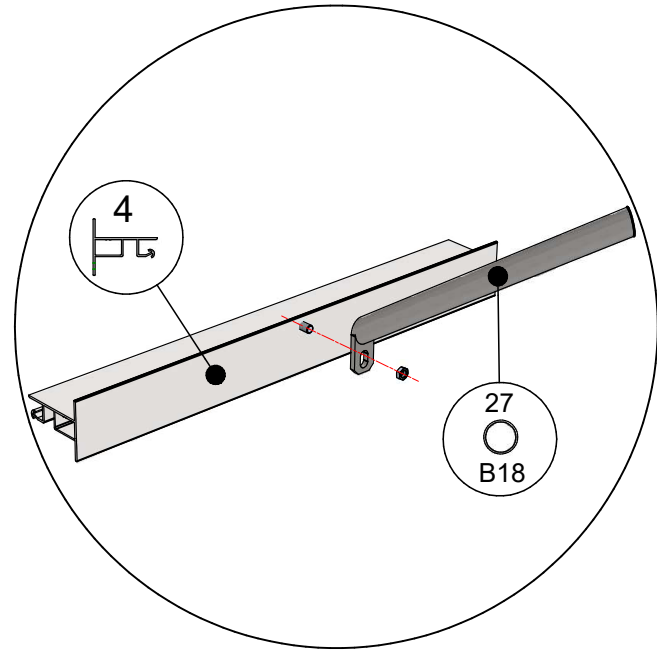
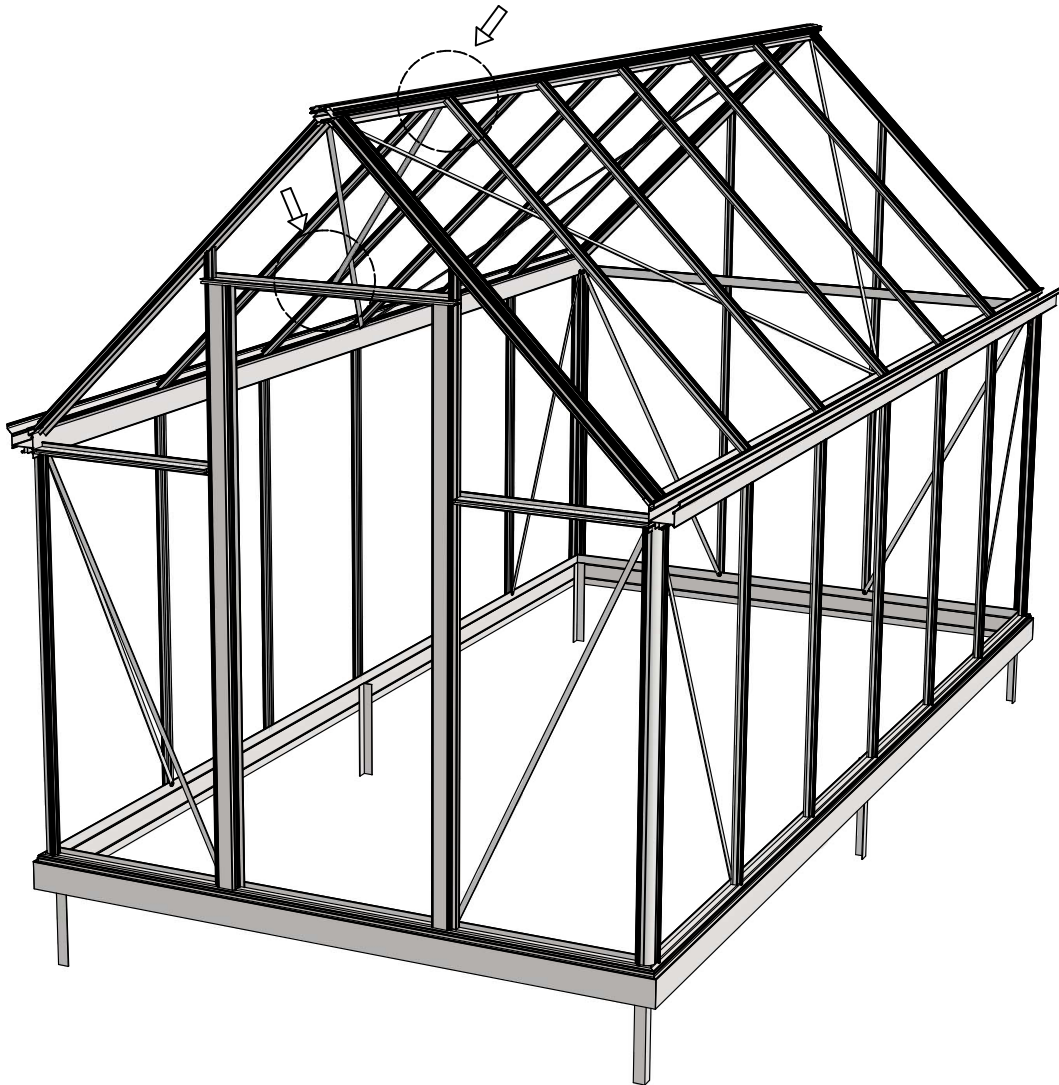


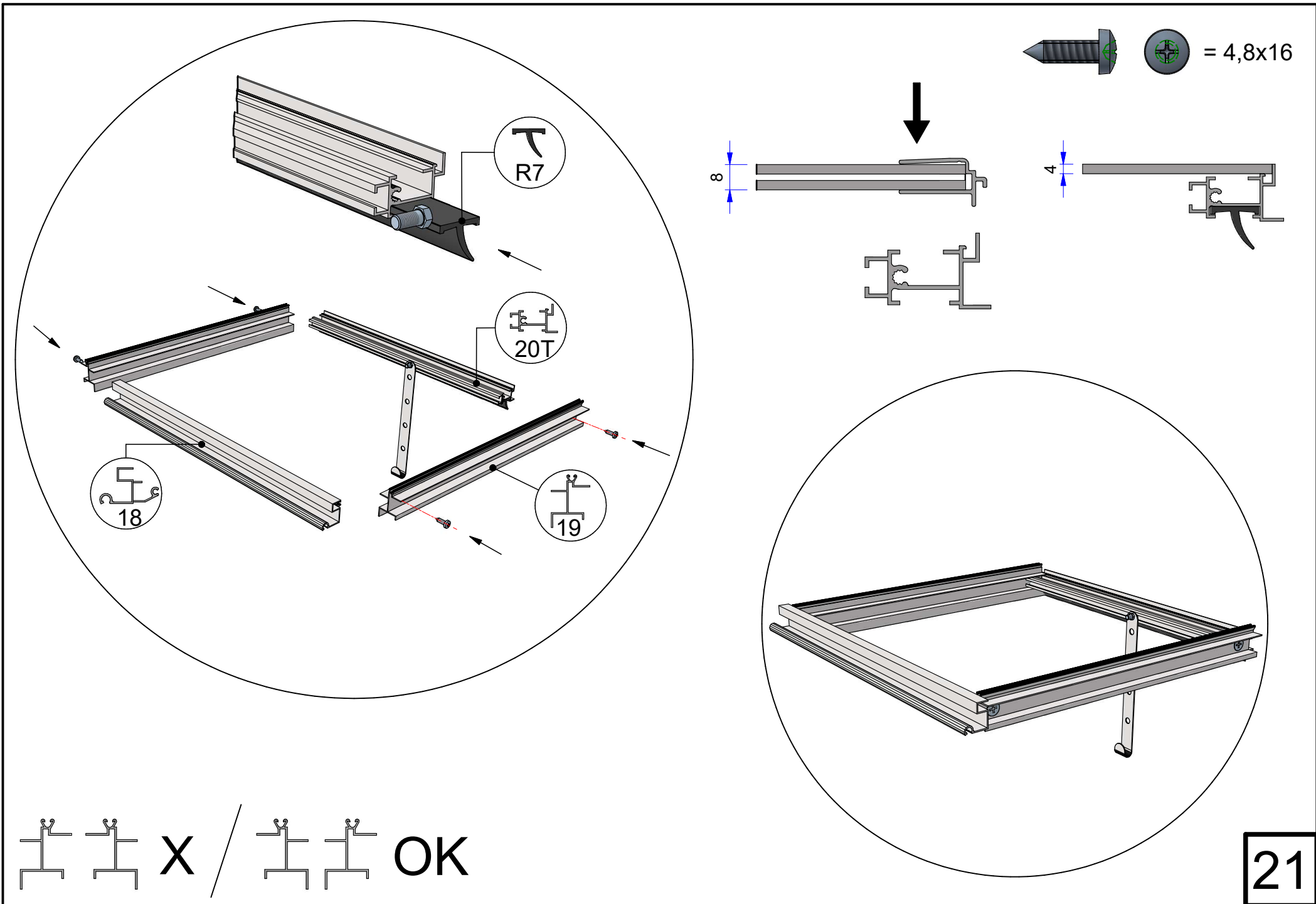


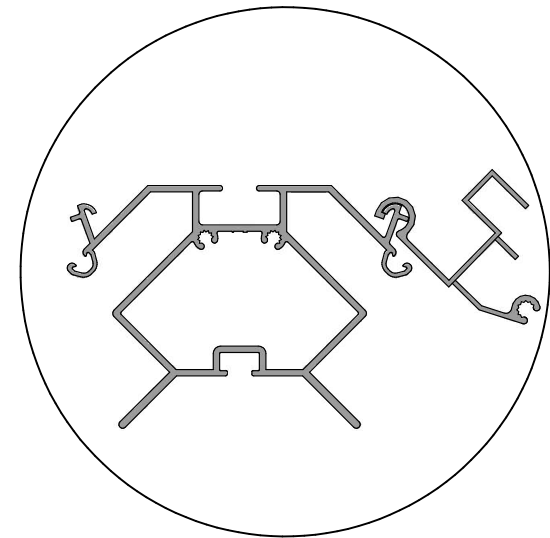
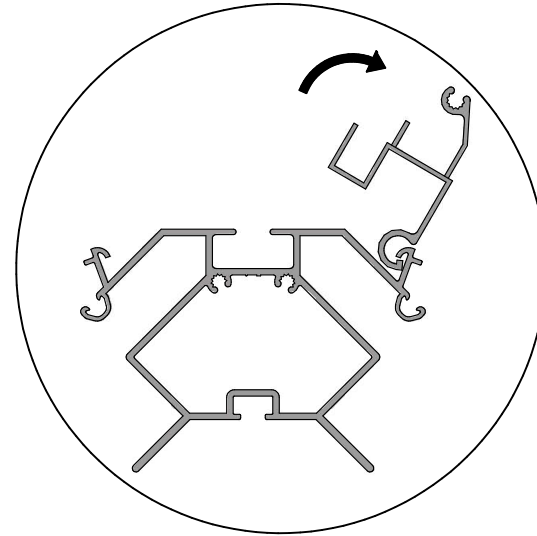
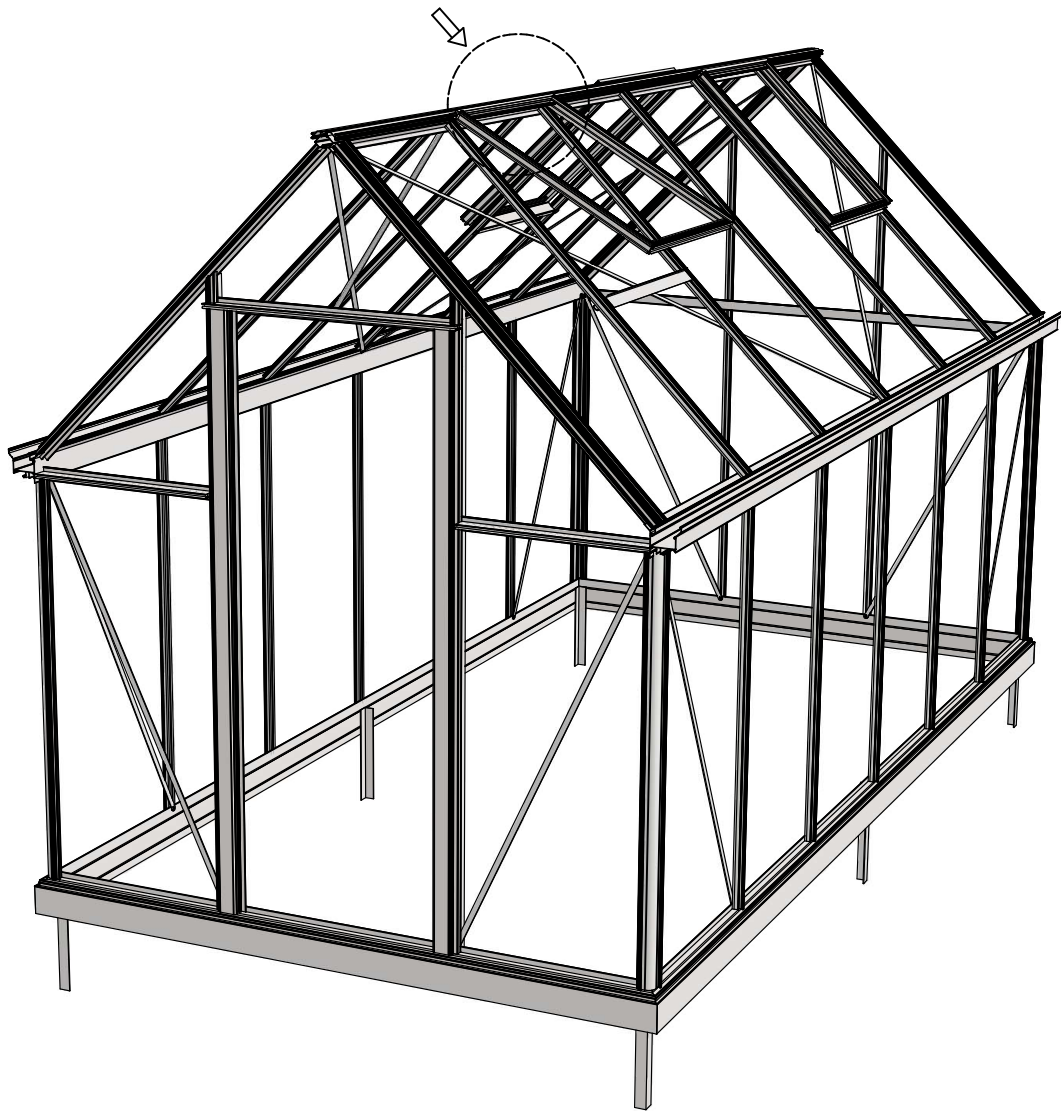




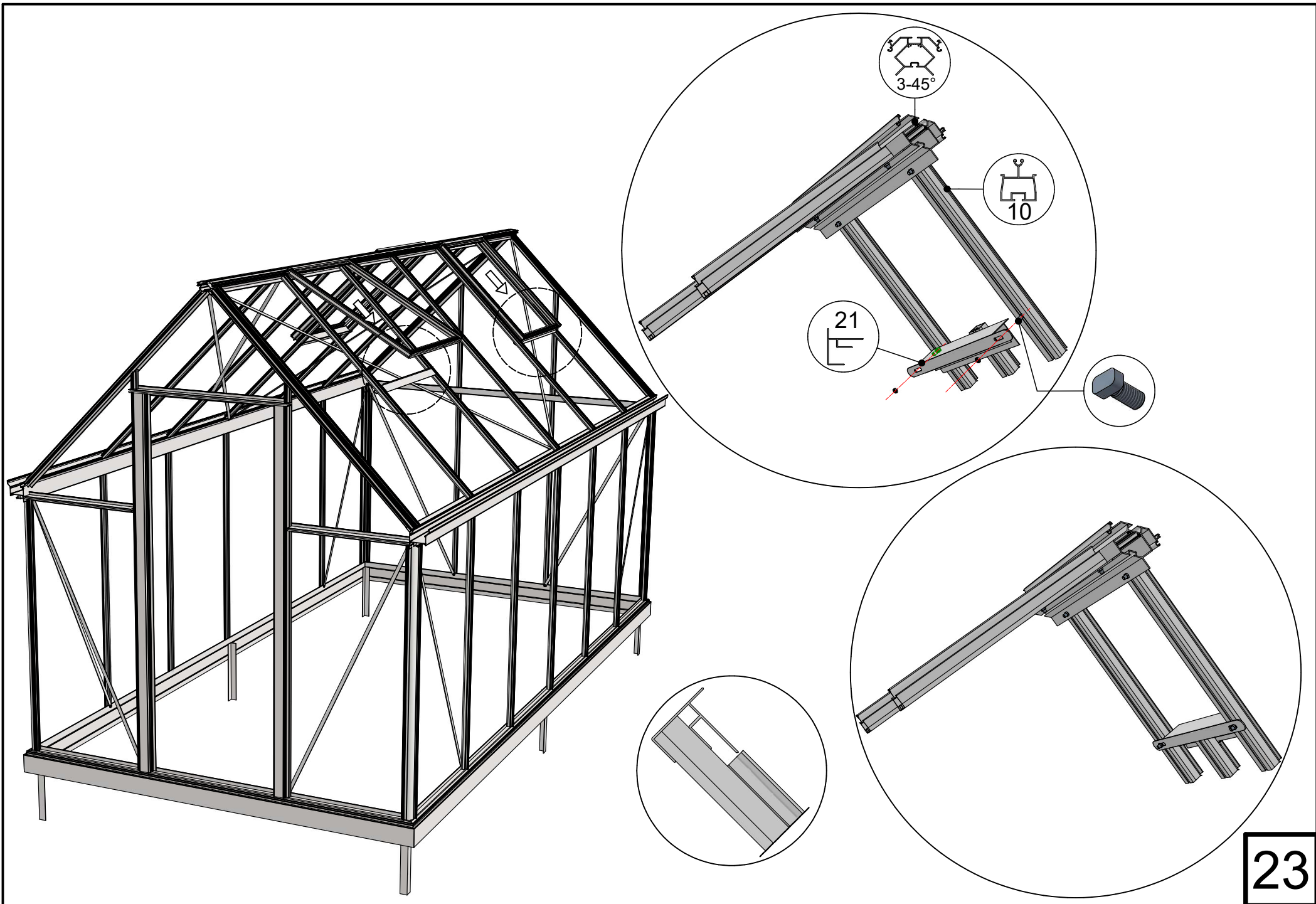


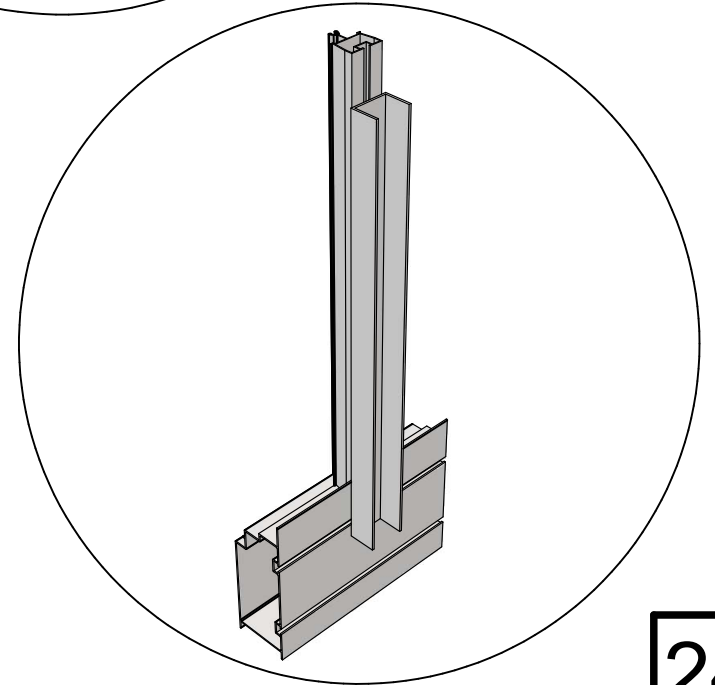
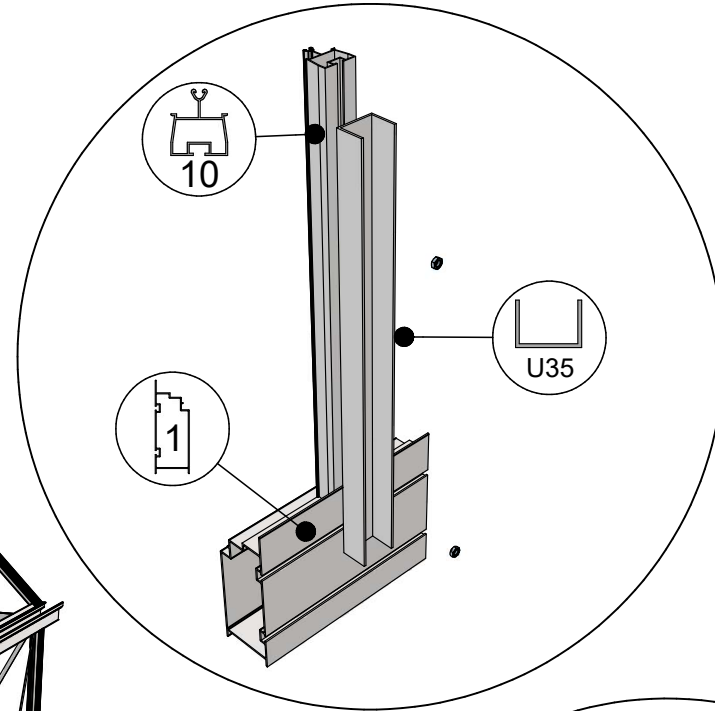
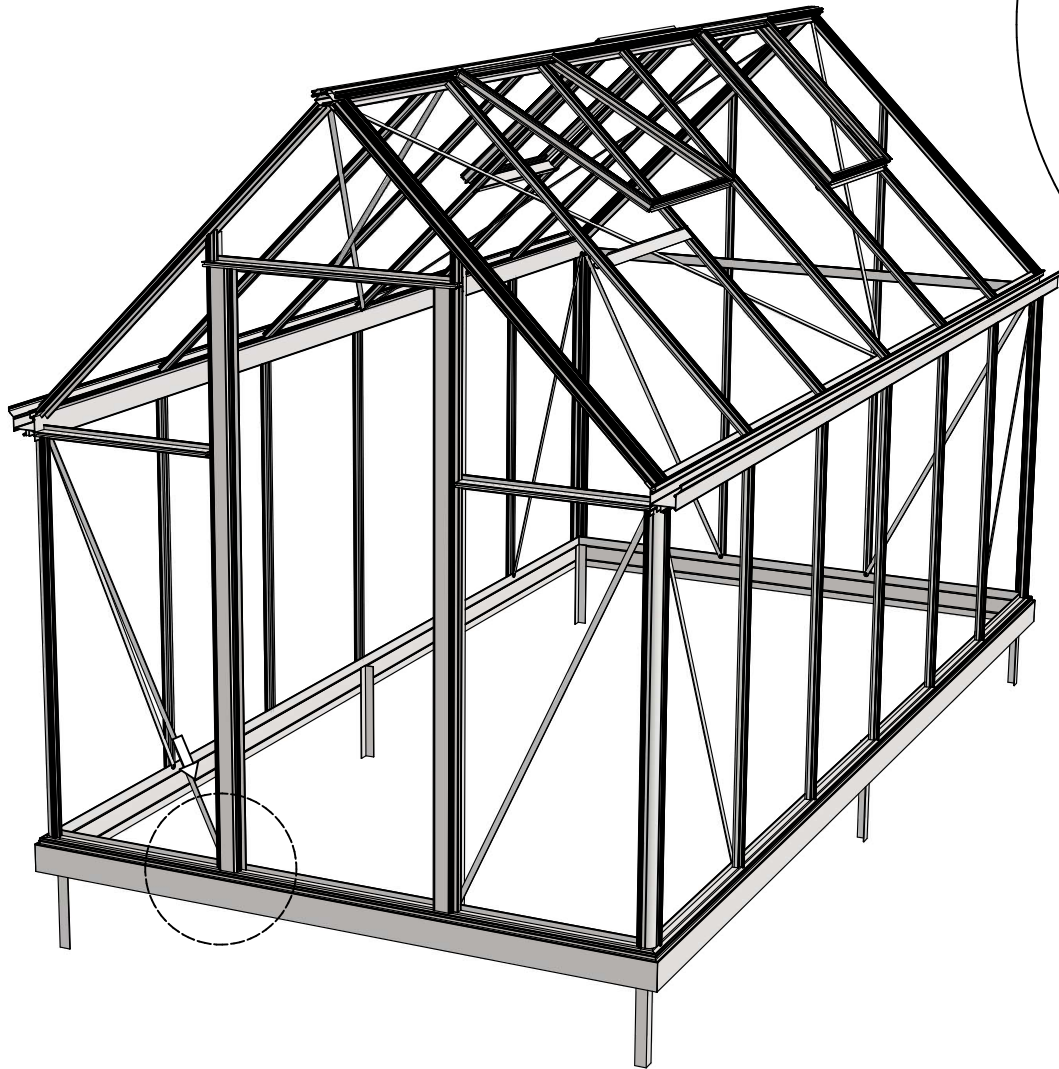


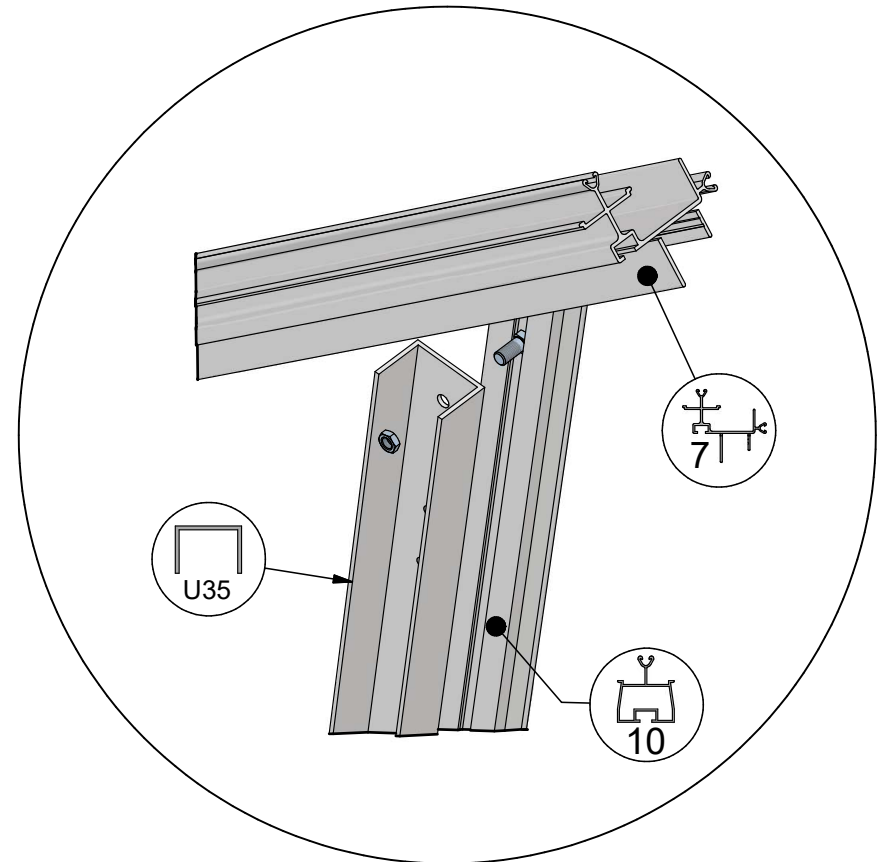
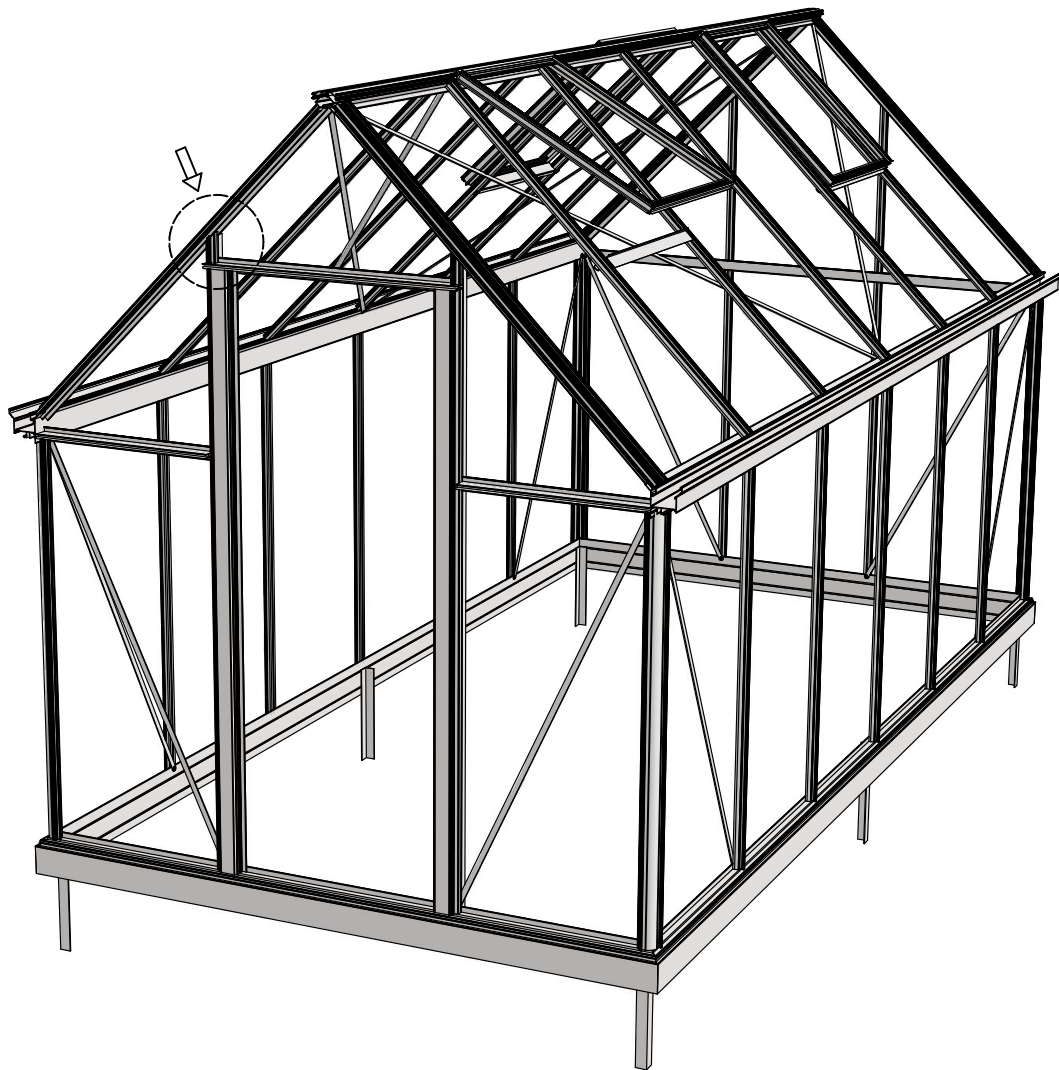




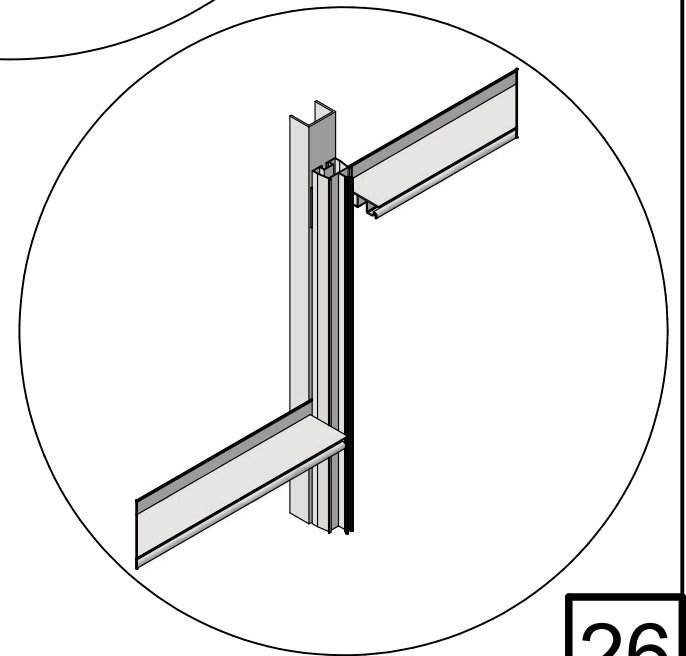
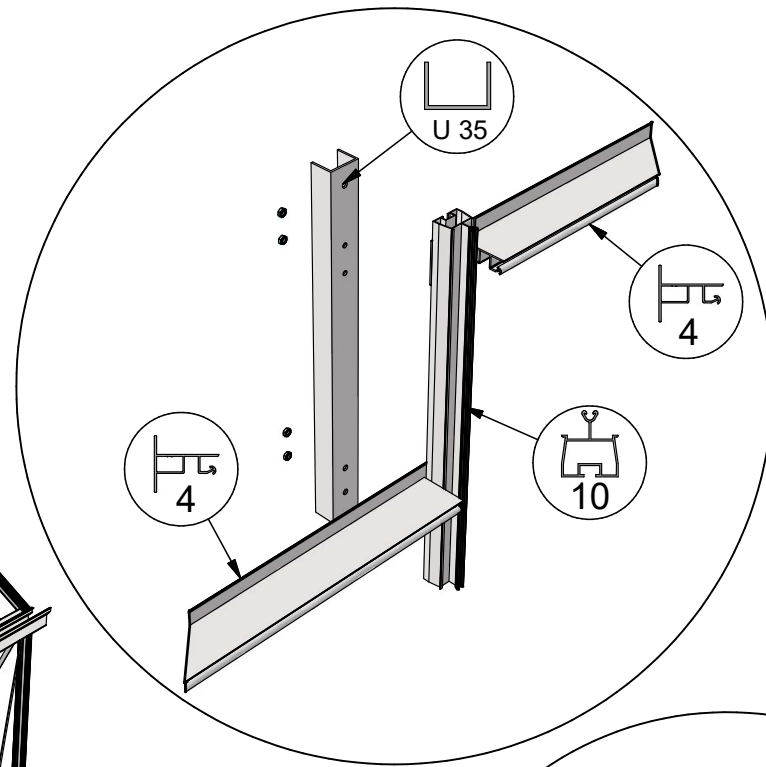
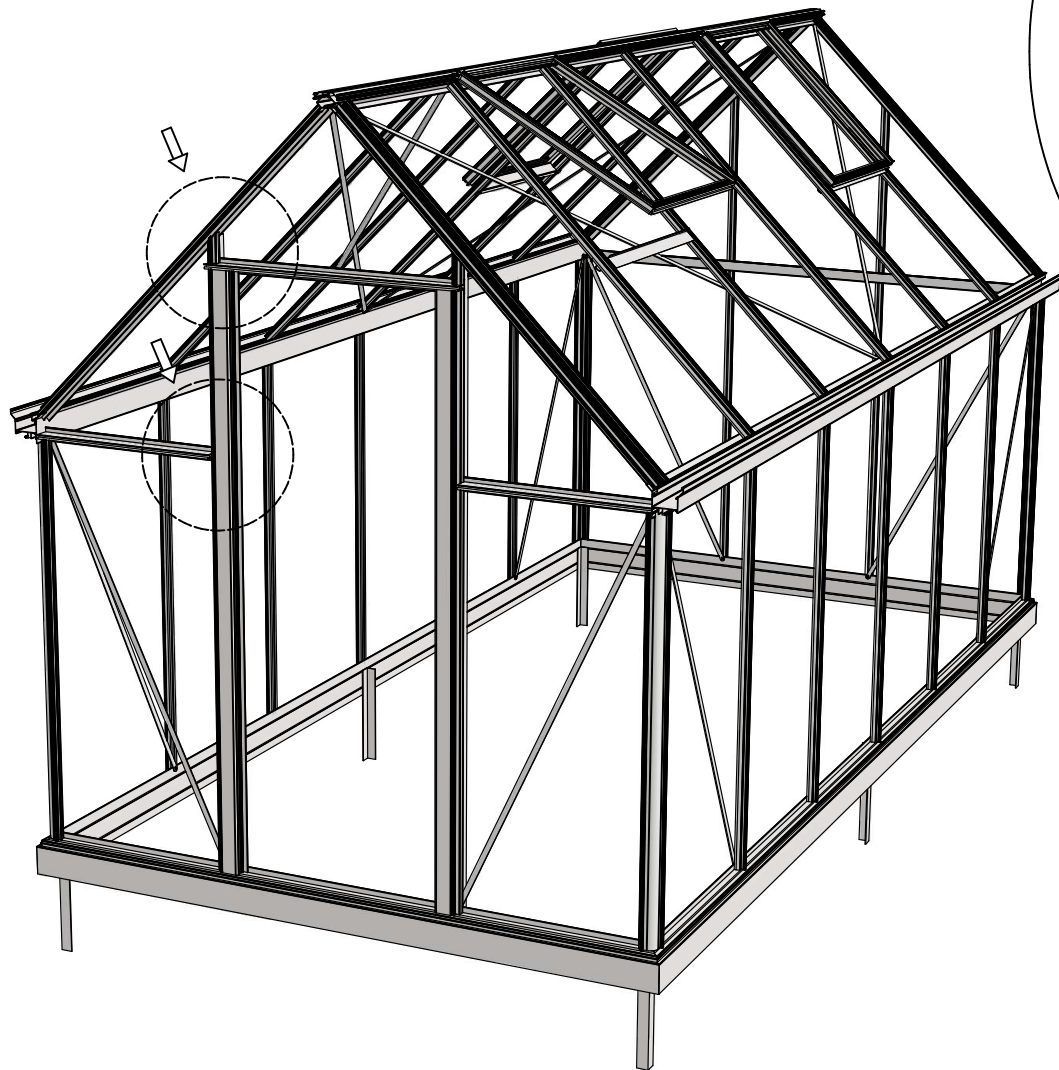


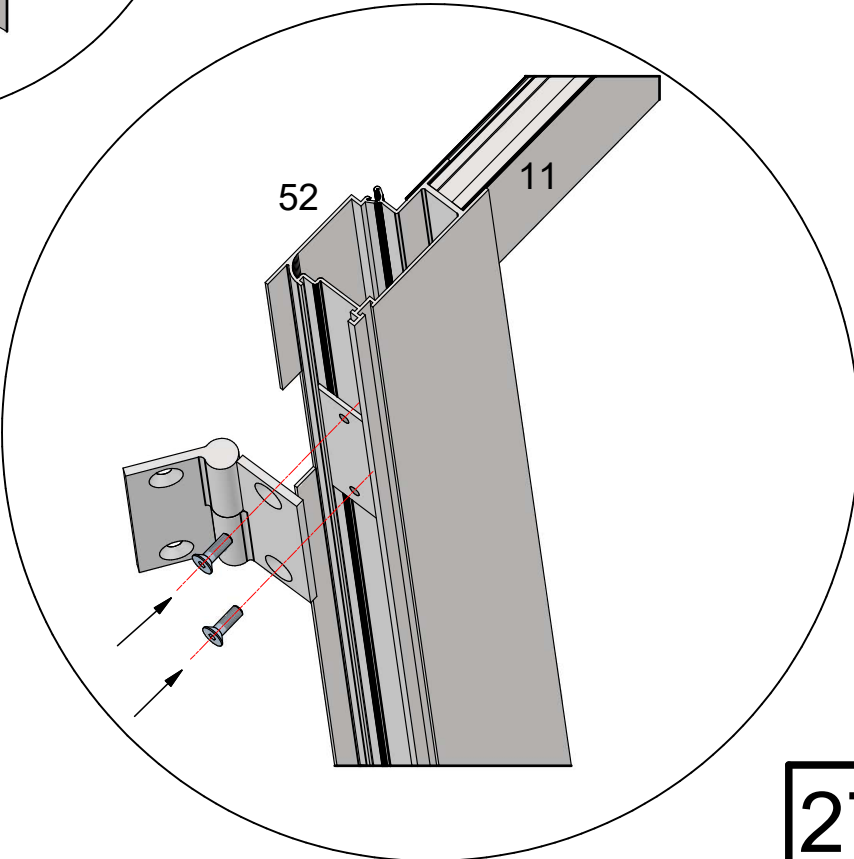
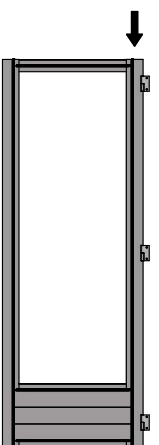
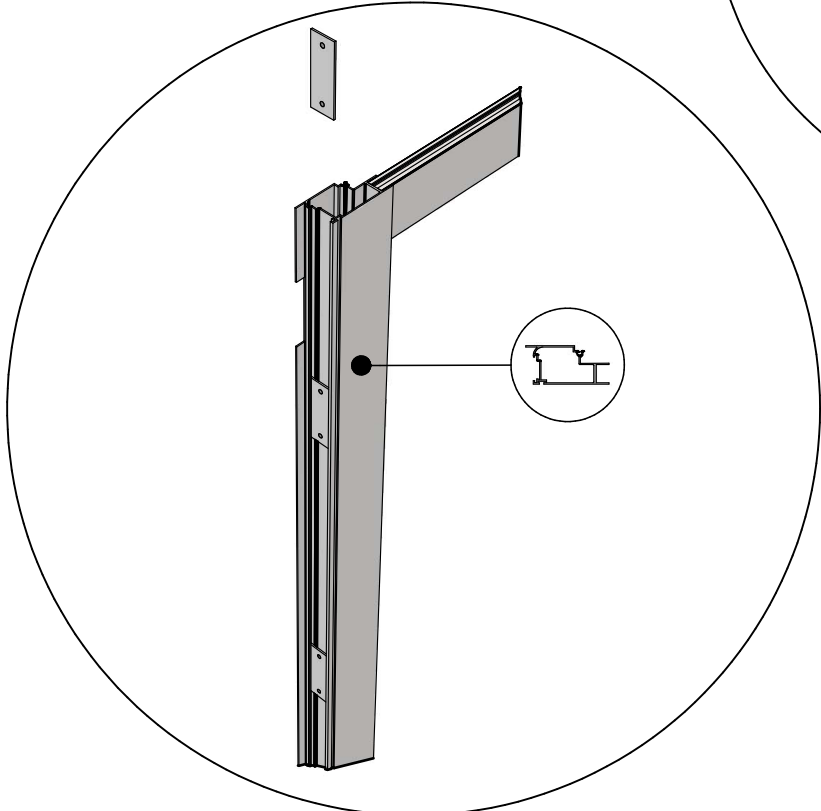
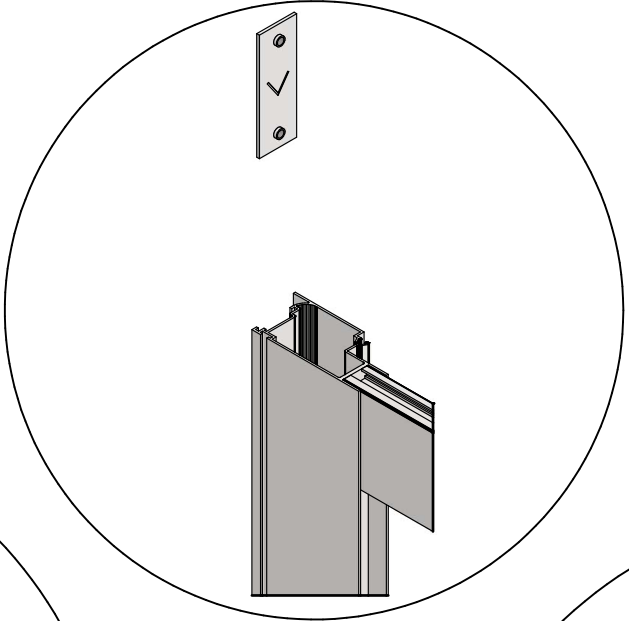


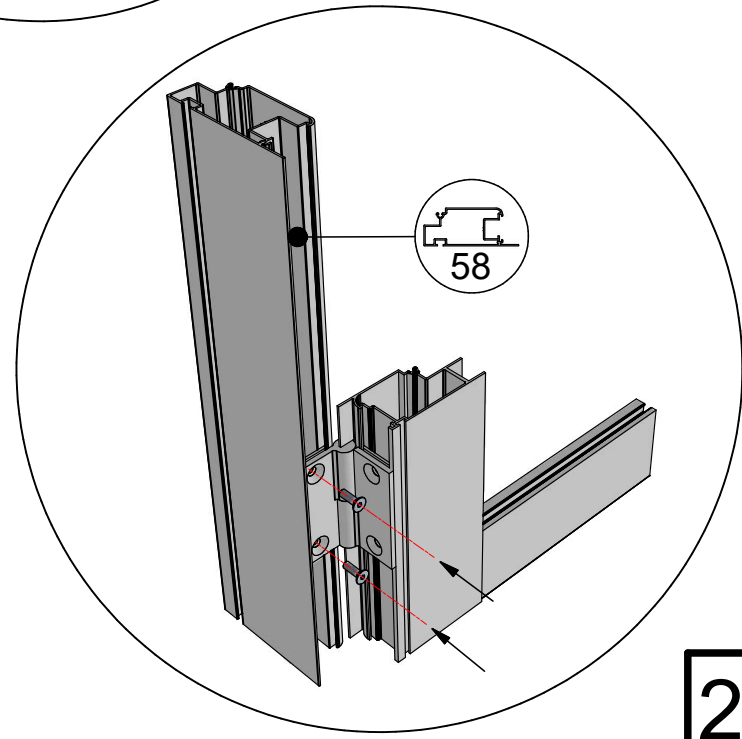
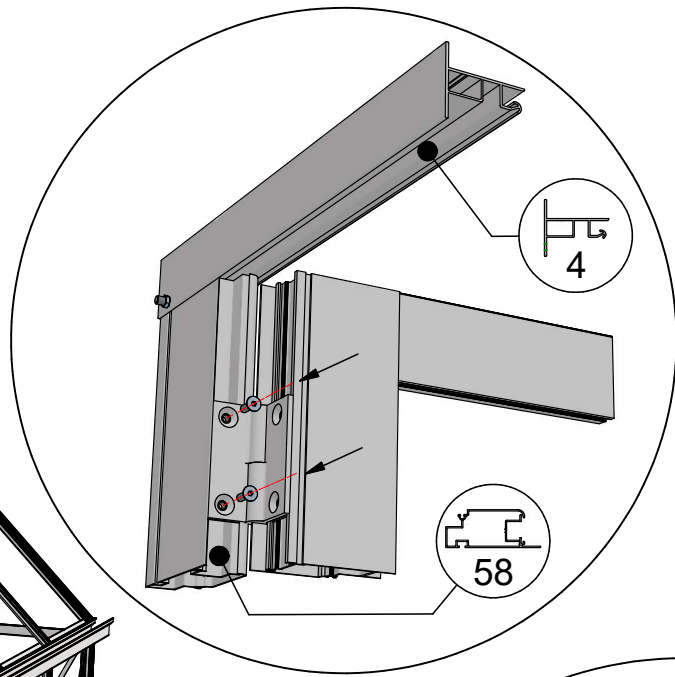
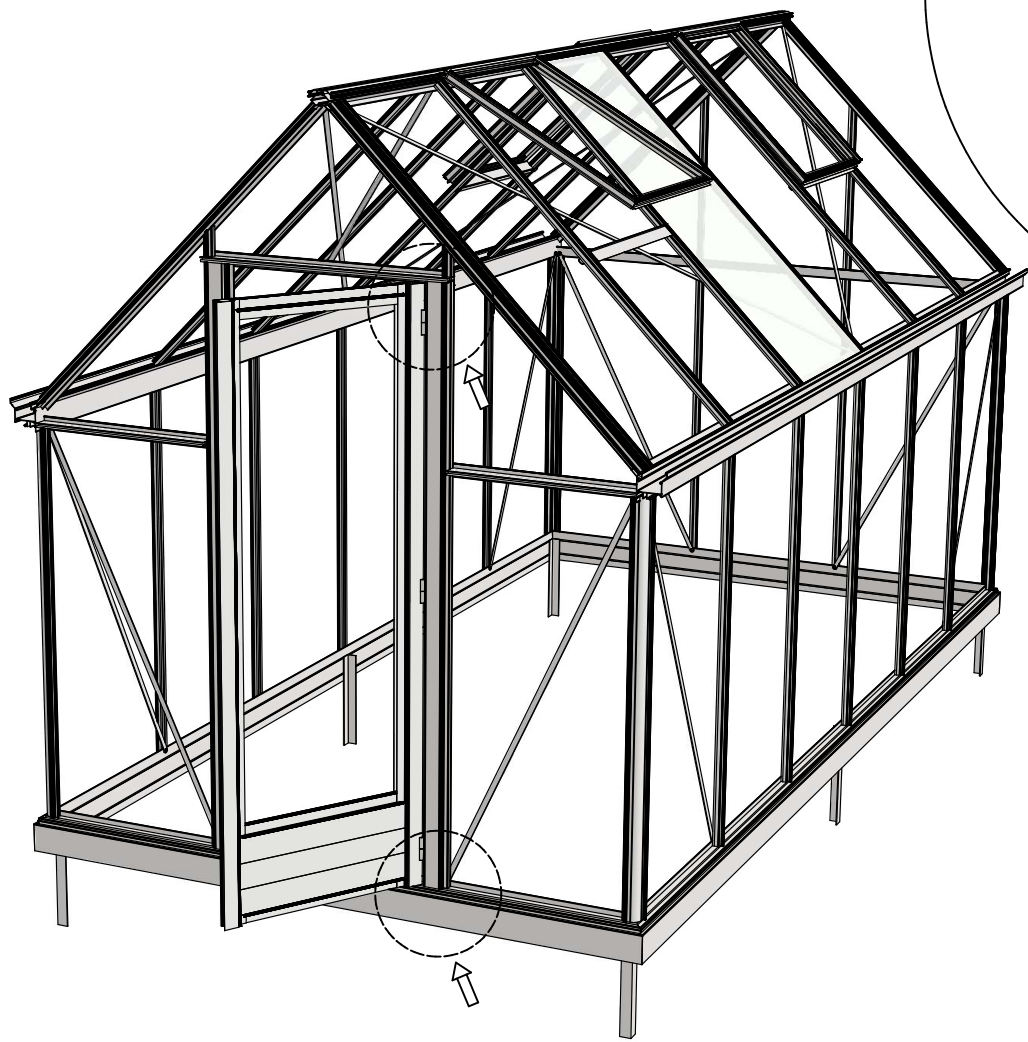


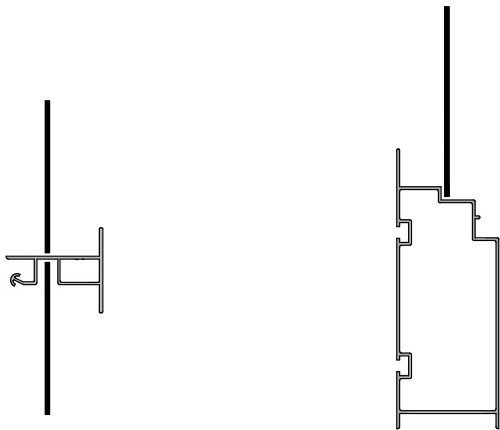
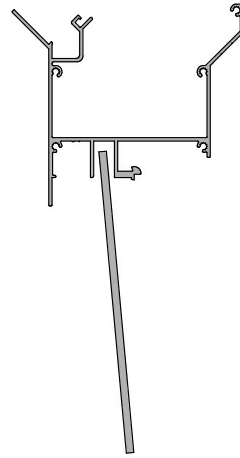




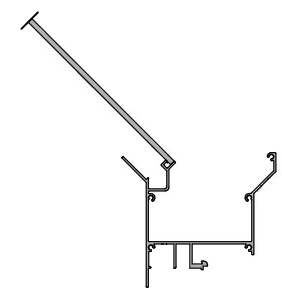
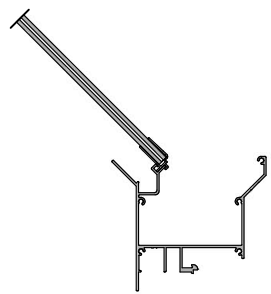
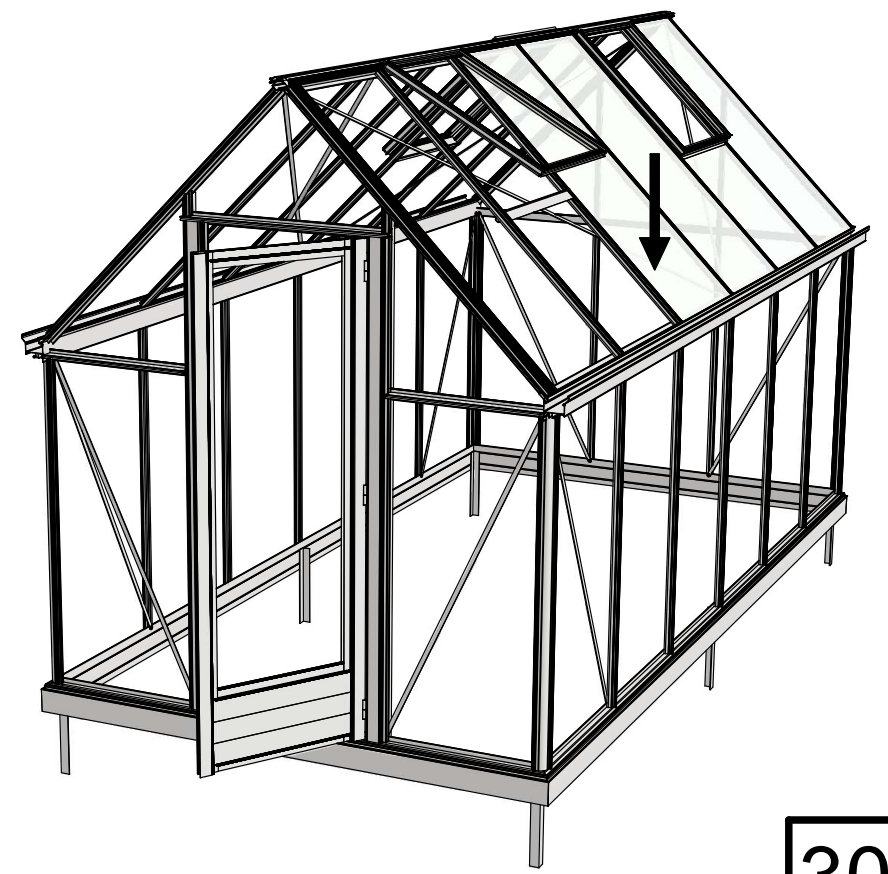
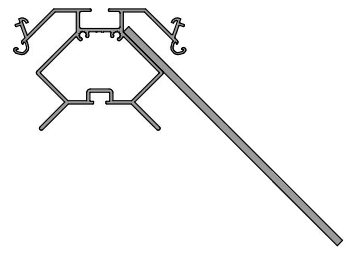




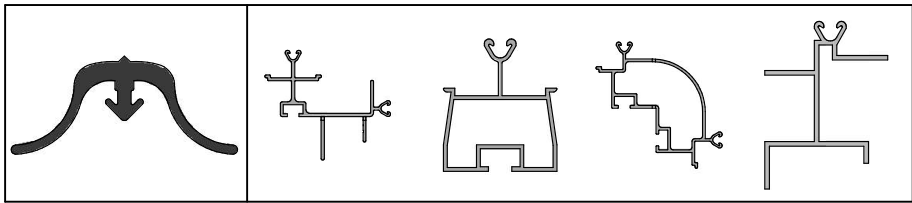
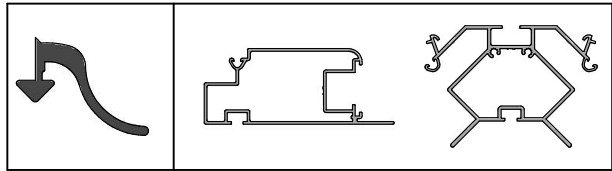
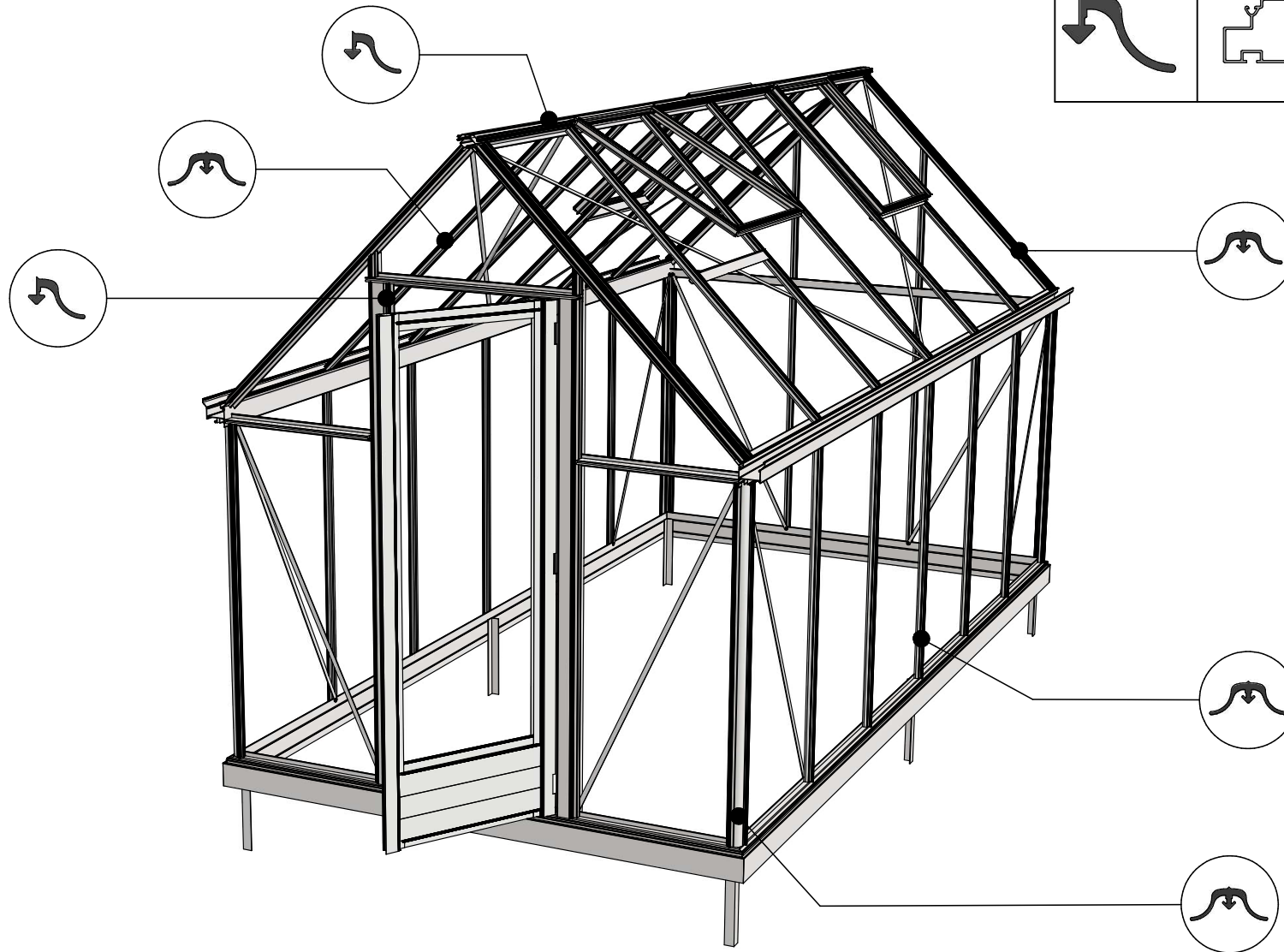














 = 4,8x16

$\varnothing = 4\text{mm}$  